

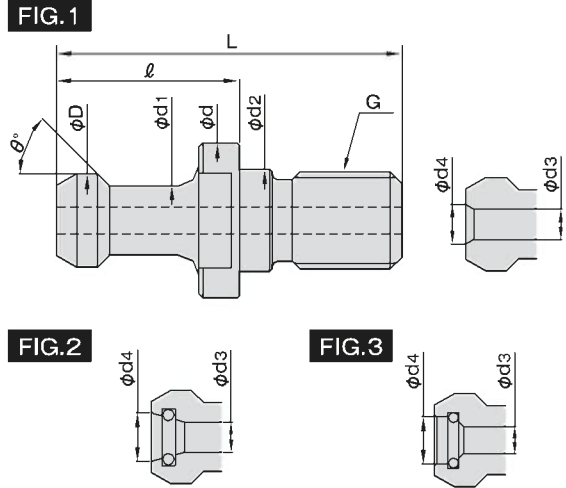
プルスタッドボルト BT30・BT40用 [センタースルータイプ]

PULLSTUDBOLT BT30・BT40

弊社のプルボルトはSNCM420材（ニッケル配合）を使用しております。こだわりぬいた材質と製法で、最高クラスの強度を有しております。他、ダイス鋼製の高強度タイプ **SKD仕様** も各種ございます。

ご注意ください!!

SCM材を使用した他社製品がございます。強度不足が懸念されます、十分ご注意ください。



【センタースルータイプ】

G : BT30 = M12 BT40 = M16

シャンク	型 式	θ°	D	d1	l	L	d	d2	d3	d4	規 格	Fig	備 考		
BT30	P30T-1 $\phi 2.5$	45	11	7	23	43	16.5	12.5	2.5		MAS-1	1			
	P30T-2 $\phi 2.5$	60									MAS-2	1			
	P30T-2B	60	11	7.5							MAS-2特	1	ブラザー		
	P30T-1F	45	11	8							MAS-1特	1	ファナック		
	P30T-1M	45	11	7.5							2.5	6.5	MAS-1特	2	DMG森精機
	P30T-JIS $\phi 4$	75	12	8							4	JIS	1		
BT40	P40T-1 $\phi 4$	45	15	10	35	60	23	17	4	7.0	MAS-1	1			
	P40T-1 HOWA $\phi 3$	45									3	7.0	MAS-1	2	オークマ豊和
	P40T-1 JTEKT $\phi 3$	45									3	7.0	JTEKT	3	ジェイテクト
	P40T-2 $\phi 4$	60	60	10	35	60	23	17	4	7.0	MAS-2	1			
	P40T-2 HOWA $\phi 3$	60									3	7.0	MAS-2	2	オークマ豊和
	P40T-2 JTEKT $\phi 3$	60									3	7.0	JTEKT	3	ジェイテクト
	P40T-3 $\phi 4$	90							4		メーカー規格	1			
	P40T-JIS $\phi 7$	75	19	14	29	54	23	17	7	10.0	JIS	1			
	P40T-JIS $\phi 7&015$	75									7		JIS	1	牧野フライス
	P40T-JIS OKUMA $\phi 4$	75									4	5.0	JIS	2	オークマ
	P40T-JIS YASUDA $\phi 7$	75									7	10.0	JIS	2	安田工業
	P40T-JIS $\phi 5$	75									5		JIS	1	三井精機
	P40T-MORI $\phi 7$	75	19	14	29	54	23	17	7	10.0	森精機	2	DMG森精機		
	P40T-MITSUI $\phi 4$	90	15	10	25	50	23	17	4		メーカー規格	1	三井精機		
	P40T-MAZAK $\phi 7$	45	18.8	12.45	19.11	44.1	22	17	7			1	ヤマザキマザック		

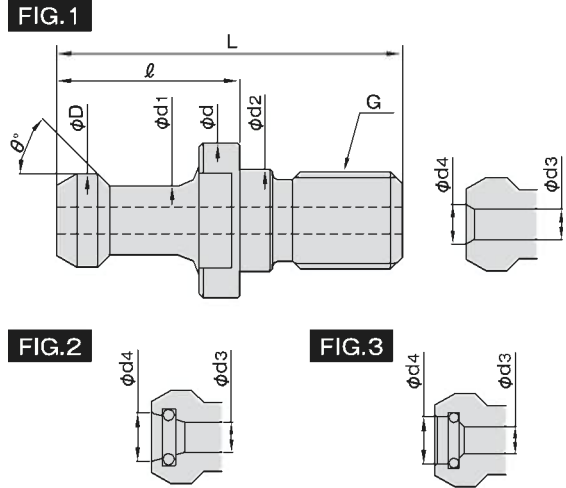
- 高強度タイプの **SKD仕様** も各種ございますので、お問合わせください。
- Fig. 1、Fig. 3は端面研磨品です。Fig. 2は端面研磨を廃止となりました。
- * 1は、端面オーリング付き品です。◎ 1は、端面にザグリ溝がありますが、オーリングはついておりません。
- 上記以外の規格やサイズのプルボルトも多数ございます。特殊製作品は4本より承っております。
- センタースルータイプのプルボルトは、穴なしタイプに比べて強度が低いいため取り付け作業の際は、トルク管理のできたレンチにて取り付けください。

プルスタッドボルト BT50用 [センタースルータイプ]

PULLSTUDBOLT BT50

弊社のプルボルトはSNCM420材（ニッケル配合）を使用しております。こだわりぬいた材質と製法で、最高クラスの強度を有しております。他、ダイス鋼製の高強度タイプ **SKD仕様** も各種ございます。

ご注意ください!! SCM材を使用した他社製品がございます。強度不足が懸念されます、十分ご注意ください。



【センタースルータイプ】 G : BT50 = M24

シャンク	型 式	θ°	D	d1	l	L	d	d2	d3	d4	規 格	Fig	備 考						
BT50	P50T-1 φ6	45	23	17	45	85	38	25	6		MAS-1	1							
	P50T-1 φ6&P21	45							6			1							
	P50T-1 OKUMAφ6	45							6	7.0		1	オークマ						
	P50T-1 JTEKTφ6	45							6	10.4	3	ジェイテクト							
	P50T-1 MORIφ8	45							8	11.0	2	DMG森精機							
	P50T-1 HOWAφ6	45							6	9.5	2	オークマ豊和							
	P50T-1 TOSHIBAφ4.5	45							4.5		1	東芝機械							
	P50T-1 YASUDAφ5.5	45							5.5	11.2	2	安田、OM							
	P50T-1 OKKφ6	45							6		*1	大阪機工							
	P50T-2 φ6	60							23	17	45	85	38	25	6		MAS-2	1	
	P50T-2 φ6&P21	60													6			1	
	P50T-2 OKUMAφ6	60													6	7.0		1	オークマ
	P50T-2 JTEKTφ6	60													6	10.4	3	ジェイテクト	
	P50T-2 MORIφ8	60													8	11.0	2	DMG森精機	
	P50T-2 HOWAφ6	60													6	9.5	2	オークマ豊和	
	P50T-2 TOSHIBAφ4.5	60	4.5		1	東芝機械													
	P50T-2 YASUDAφ5.5	60	5.5	11.2	2	安田、OM													
	P50T-2 OKKφ6	60	6		*1	大阪機工													
	P50T-3 φ6	90	23	17	45	85	38	25							6		メーカー規格	1	
	P50T-3 φ6&P21	90													6		1		
	P50T-3 MORIφ8	90													8	11.0	2	DMG森精機	
	P50T-3 OKKφ6	90	6		*1	大阪機工													
	P50T-JIS φ10	75	28	21	34	74	38	25							10		JIS	1	
	P50T-JIS φ6	75													6			1	
	P50T-JIS YASUDAφ5.5	75							5.5	11.2	2	安田、OM							
	P50T-MITSUI φ8	90	24	18	31	71	36	25	8		メーカー規格	1	三井精機						
	P50T-MAZAK φ10	45	28.96	20.83	25.2	65.2	37	25	10		メーカー規格	1	ヤマザキマザック						
	P50T-MAZAK φ10Z	45							10	16.0		◎1	ヤマザキマザック						

- 高強度タイプの **SKD仕様** も各種ございますので、お問合わせください。
- Fig.1、Fig.3は端面研磨品です。Fig.2は端面研磨を廃止となりました。
- *1は、端面オーリング付き品です。◎1は、端面にザグリ溝がありますが、オーリングは付いておりません。
- 上記以外の規格やサイズのプルボルトも多数ございます。特殊製作品は4本より承っております。
- センタースルータイプのプルボルトは、穴なしタイプに比べて強度が低いいため取り付け作業の際は、トルク管理のできたレンチにて取り付けください。