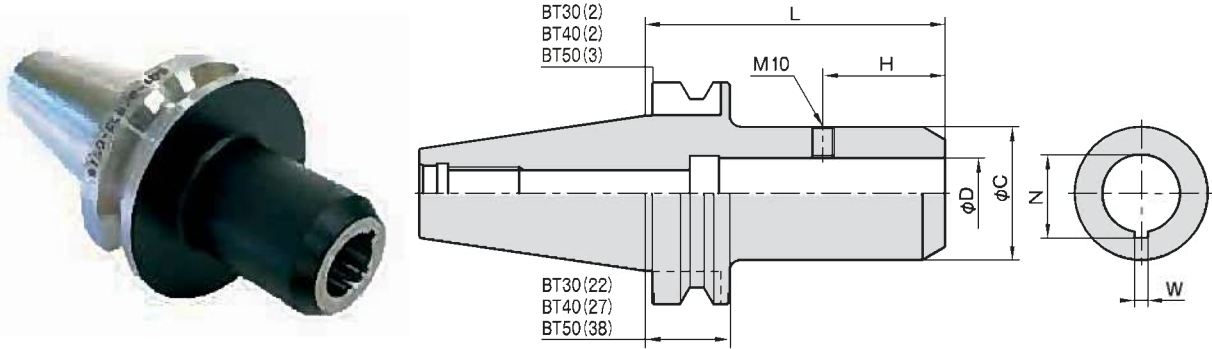


サイドロックホルダB型 / SLB

SIDE LOCK HOLDER (TYPE-B)

ドリルソケットと組み合わせて使用するホルダです。



CODE	型 式	D	L	H	C	N	W
04391	BT30-SLB26-70	26	70	30	44	28.2	5
04491	BT40-SLB26-70 △	26	70	40	50	28.2	5
04492	-105		105				
04493	-135 △		135				
04494	-SLB35-135	35	135	55	60	37.6	6
04591	BT50-SLB26-105	26	105	40	50	28.2	5
04592	-SLB35-135	35	135	55	60	37.6	6
04593	-SLB48-165	48	165	65	80	51.0	8

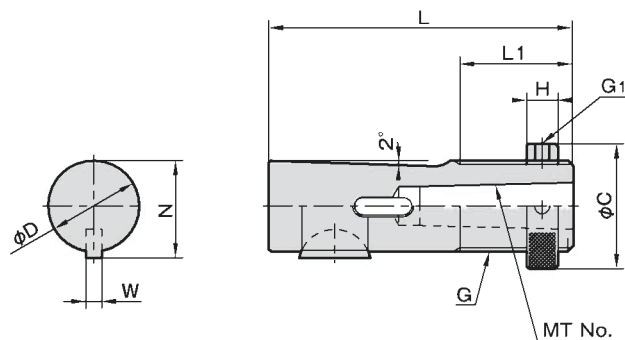
■ ドリルソケット DSAタイプは下記を参照してください。

■ △印：廃盤のため、在庫のみ販売です。

ドリルソケット / DSA

DRILL SOCKET

CODE	型 式	D	MT No.	H	L	L ₁	C	G	G ₁	N	W	Key
40141	DSA26-MT1	26	1	12	92	41	39	TM26x2	M6	28	5	5x22
40142	-MT2		2									
40143	DSA35-MT2	35	2	12	117	47	48	TM35x2	M6	37.4	6	6x25
40144	-MT3		3									
40145	DSA48-MT3	48	3	16	143	62	57	TM48x2	M8	50.8	8	8x32
40146	-MT4		4									



プラスタッド
ボルト
BT
ST・NT・
TST
DBT
MCH
MTA
CCH
JTA
FMA
FMB
FMC
SLA
DSL
SLB
SCA
BSA・
BSB