

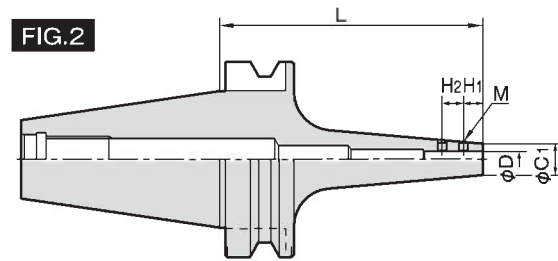
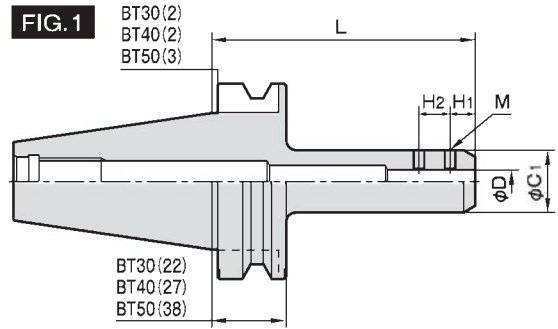
小径用サイドロックホルダ / SLA

SIDE LOCK HOLDER FOR SMALL BORE TOOL

シャンク径φ6～φ12用の小径サイドロックホルダです。



《小径タイプ》



CODE	型式	FIG	D	L	C ₁	H ₁	H ₂	M
04111	BT40-SLA 6-65 ◎	1	6	65	26	12	11	M5
04112	- 90 ◎			90				
04113	-SLA 8-65 ◎	1	8	65	28	13	12	M6
04114	- 90 ◎			90				
04115	-SLA10-65	1	10	65	30	13	12	M6
04116	- 90 ◎			90				
04117	-SLA12-65	1	12	65	34	14	14	M8
04118	- 90 ◎			90				
04211	BT50-SLA 6-105 ◎	2	6	105	14	8	10	M5
04212	- 135 ◎			135				
04213	-SLA 8-105 ◎	2	8	105	16	10	11	M6
04214	- 135 ◎			135				
04215	-SLA10-105 ◎	1	10	105	28	13	14	M8
04216	- 135 ◎			135				
04217	-SLA12-105 ◎	1	12	105	32	13	16	M8
04218	- 135 ◎			135				

■ 刃具のストレートシャンク部にフラット部分が無い場合はフラット面を追加で設けてください。

■ ◎印：センタースルー可

■ DBT（二面拘束）仕様もあります。（→P.32）



《標準タイプ》

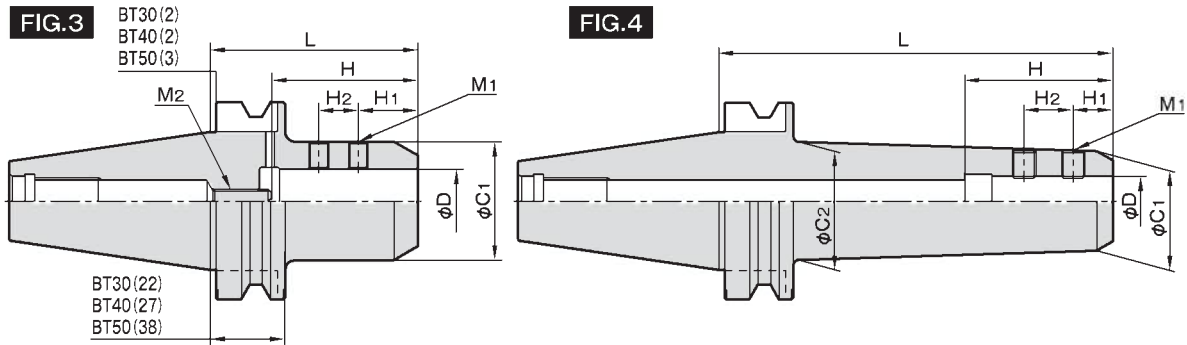


《ロングタイプ》

サイドロックホルダA型 / SLA

SIDE LOCK HOLDER (TYPE-A)

フラット付ストレートシャンクのエンドミル等を保持するホルダです。



CODE	型式	FIG	D	L	C ₁	C ₂	H		H ₁	H ₂	M ₁	M ₂
							MIN	MAX				
04011	BT30-SLA10-75 □	3	10	75	30	-	35	45	13	12	M8	M8
04012	-SLA12-75 □	3	12		34		40	50	14	14	M10	M10
04021	-SLA16-75 □	3	16		38		40	55	16	15		
04031	-SLA20-75 □	3	20		44		55	70	25	20		
04041	-SLA25-75 □	3	25									
04121	BT40-SLA16-65 □	3	16	65	42	-	-	55	23	-	M12	-
04122	-90 □		90	50			60	20	20	M10	M12	
04131	-SLA20-90 □	3	20	90	50	-	55	75	25	20	M10	M12
04141	-SLA25-90 □	3	25									
04151	-SLA32-90 □	3	32	90	60	-	60	81	30	20		
04152	-105 □			105			65	85				
04221	BT50-SLA16-105 ◎	3	16	105	45	-	50	60	20	20	M10	M12
04222	-165 ◎			165								
04223	-200 △			200								
04231	-SLA20-105 □	3	20	105	50	-	50	75	25	20	M10	M12
04232	-165 ◎			165								
04233	-200 ◎	4	25	200	45	50	-	75	20	25	M14	-
04234	-250 ◎			250								
04235	-300 ◎			300								
04241	-SLA25-105 □	3	25	105	50	-	50	75	25	20	M10	M12
04242	-165 ◎			165								
04243	-200 ◎	4	25	200	50	60	-	75	20	25	M14	-
04244	-250 ◎			250								
04245	-300 ◎			300								
04251	-SLA32-105 □	3	32	105	60	-	55	85	30	20	M10	M12
04252	-165 ◎			165								
04253	-200 ◎	4	32	200	60	70	-	85	22	27	M16	-
04254	-250 ◎			250								
04255	-300 ◎			300								
04261	-SLA40-105 ◎	3	40	105	70	-	80	110	30	27	M14	M12
04263	-135 ◎	135										
04264	-165 ◎	4	165			80	-	110	30	32		
04271	-SLA42-105 □	3	42	105	70	-	80	110	30	20	M10	M12
04273	-135 ◎			135								
04274	-165 ◎	4	42	165	70	80	-	110	30	32	M20	-
04275	-200 ◎▲			200								
04276	-250 ◎▲			250								
04277	-300 ◎▲			300								
04281	-SLA50-120 ◎	3	50	120	90	-	-	110	35	35	M20	-

■ △印：廃盤のため、在庫のみ販売です。DBT（二面拘束）仕様もあります。（→P.32）

■ ▲印：受注生産品 ■ ◎印：センタースルー可

■ □印：ホルダに空気孔が開いています。低圧・中圧センタースルーで使用される場合はご注文時に「センタースルー用」とご指示ください。

■ 調整ボルトは別途ご注文ください。