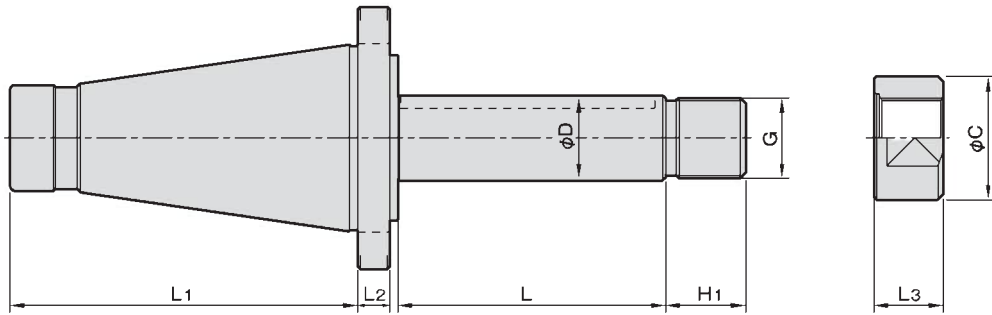


NTサイドカッタアーバ / SCA

SIDE CUTTER ARBBOR

※受注製作品



CODE	型式	L	D	G	L1	L2	H1	L3	C
25401	NT40U (M) - SCA25.4 - 100	100	25.40	M24×P2	95	10	25	21	40
25402	- 200	200							
25403	- 300	300							
25404	- 400	400							
25405	- 500	500							
25406	- 600	600	31.75	M30×P2	95	10	30	26	46
25411	- SCA31.75 - 100	100							
25412	- 200	200							
25413	- 300	300							
25414	- 400	400							
25415	- 500	500							
25416	- 600	600	25.40	M24×P2	130	12	25	21	40
25501	NT50U (M) - SCA25.4 - 100	100							
25502	- 200	200							
25503	- 300	300							
25504	- 400	400							
25505	- 500	500							
25506	- 600	600							
25511	- SCA31.75 - 100	100							
25512	- 200	200							
25513	- 300	300							
25514	- 400	400							
25515	- 500	500							
25516	- 600	600							

- 受注製作品となっておりますので、お問い合わせください。
- 本体にナット及び、キーが各1個付属しています。
- ディスタンスカラー及び、ベアリングカラーは付属しておりませんので、別途にご注文ください。

ベアリングカラー / BC

BEARING COLLER

※受注製作品

CODE	型式	d	L×D
41261	BC 25.4	25.4	L×D 寸法を ご指示ください
41262	BC 31.75	31.75	
41263	BC 38.1	38.1	

