

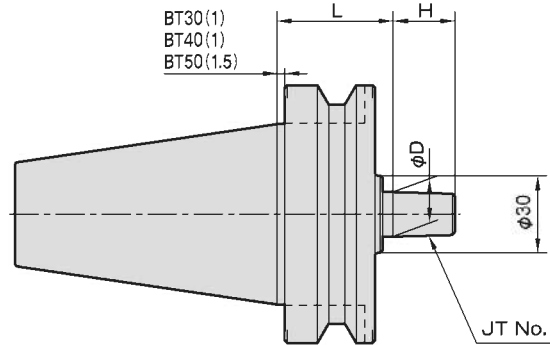
# 2面拘束BTジャコブステーパホルダ / JTA

JACOBS TAPER HOLDER (TYPE-A)

キーレスドリルチャックを取り付けるホルダです。

## DBT 2面拘束シリーズ

DBTはBT2面拘束主軸と、標準BT主軸の両方で使用できます。



※ホルダにドリルチャックは含まれておりませんので別途ご注文ください。

CODE	型 式	JT No.	L	D	H
w3411	DBT40-JTA1 - 45	1	45	9.754	15
w3424	- JTA2S - 45	2 SHORT	45	13.940	18
w3441	- JTA6 - 45	6	45	17.170	24
w3511	DBT50-JTA1 - 45	1	45	9.754	15
w3523	- JTA2S - 45	2 SHORT	45	13.940	18
w3541	- JTA6 - 45	6	45	17.170	24
w3542	- 105		105		

## キーレスドリルチャック

DRILL CHUCK

CODE	型 式	ツカミ能力	適応ホルダ
40161	LC 6.5 シルバー	0.5~6.5	JTA1
40162	LC 8 シルバー	0.5~8	JTA2S
40163	LC10 シルバー	0.5~10	JTA2S
40164	LC13 シルバー	0.5~13	JTA6
40165	LC16 シルバー	3~16	JTA6



■ キーレスドリルチャックは、ユキワ精工製です。《シルバー》の振れ精度は50μ以下です。振れ精度30μ以下の《ゴールド》もあります。

ブルスタッド  
ボルト

BT

ST・NT・  
TST

DBT

MCH

MTA

CCH

JTA

FMA

FMB

FMC

SLA

DSL

SLB

SCA

BSA・  
BSB