

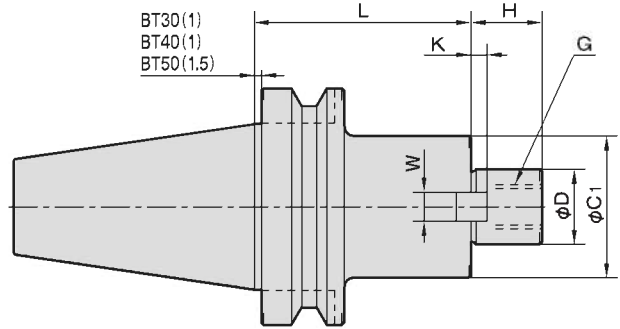
2面拘束BTフェイスミルアーバC型 / FMC

FACE MILL ARBOR (TYPE-C)

正面フライス取り付け用カタアバです。

DBT 2面拘束シリーズ

DBTはBT2面拘束主軸と、標準BT主軸の両方で使用できます。



CODE	型 式	D	L	C ₁	H	W	K	G
w1761	DBT40-FMC22- 45	22	45	45	18	10	5	M10
w1763	- 90		90					
w1861	DBT50-FMC22- 60	22	60	45	18	10	5	M10
w1862	- 105		105					
w1863	- 150		150					
w1871	-FMC27- 45	27	45	70	20	12	6	M12
w1872	- 90		90					
w1873	- 150		150					
w1881	-FMC32- 45	32	45	85	22	14	7	M16
w1882	- 75		75					
w1883	- 105		105					

- 適応カタは、サンドビック社 T-MAX ショルダーフェイスミルです。
- カッタ取付け用六角穴付きボルトは、ホルダに付属しております。