

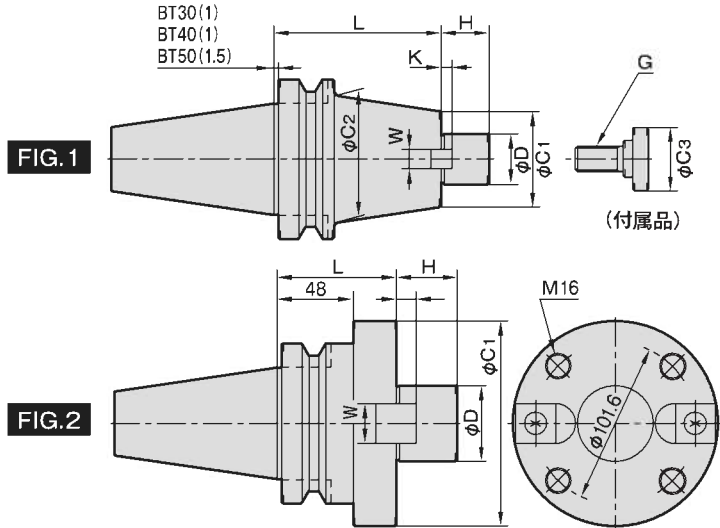
2面拘束BTフェイスミルアーバA型 / FMA

FACE MILL ARBOR (TYPE-A)

正面フライス取り付け用カッターアーバです。

DBT 2面拘束シリーズ

DBTはBT2面拘束主軸と、標準BT主軸の両方で使用できます。



CODE	型 式	FIG	D	L	C ₁	C ₂	H	W	K	C ₃	G
w1111	DBT40-FMA25.4 - 45	1	25.4	45	50	50	22	9.5	5	33	M12
w1113	- 90			90							
w1121	- FMA31.75 - 45	1	31.75	45	60	60	30	12.7	7	40	M16
w1124	- 90			90							
w1131	- FMA38.1 - 60	1	38.1	60	80	80	34	15.9	9	50	M20
w1211	DBT50-FMA25.4 - 45	1	25.4	45	50	70	22	9.5	5	33	M12
w1212	- 90			90							
w1214	- 150			150							
w1215	- 200			200							
w1216	- 250			250							
w1217	- 300			300							
w1218	- 350			350							
w1221	- FMA31.75 - 45			1							
w1222	- 75	75									
w1223	- 105	105									
w1224	- 150	150									
w1225	- 200	200									
w1226	- 250	250									
w1227	- 300	300									
w1228	- 350	350									
w1231	- FMA38.1 - 45	1	38.1	45	80	80	34	15.9	9	50	M20
w1232	- 75			75							
w1233	- 105			105							
w1234	- 150			150							
w1235	- 200			200							
w1236	- 250			250							
w1237	- 300			300							
w1238	- 350			350							
w1241	- FMA50.8 - 45	1	50.8	45	100	100	36	19.05	10	65	M24
w1242	- 75			75							
w1243	- 105			105							
w1244	- 150			150							
w1245	- 200			200							
w1251	- FMA47.625 - 75	2	47.625	75	128.57	-	38	25.4	12.5	-	-

- 適応カッターはJIS B4113正面フライス用です。
- カッター取り付け用クランプボルトはホルダに付属しております。
- DBT50-FM47.625-75には、M16六角穴付きボルト4本が付属しております。

プラスタッド
ボルト

BT

ST・NT・
TST

DBT

MCH

MTA

CCH

JTA

FMA

FMB

FMC

SLA

DSL

SLB

SCA

BSA・
BSB