

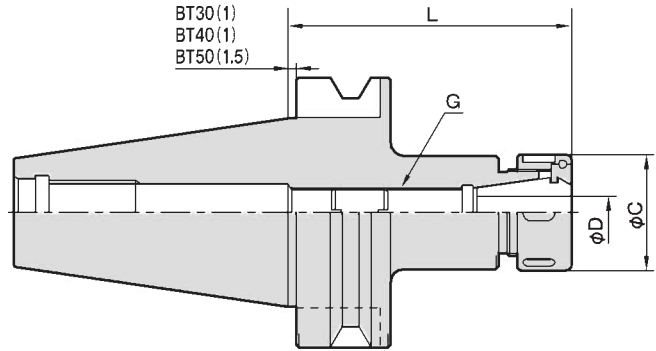
2面拘束BT小径用コレットチャックホルダ / CCH

COLLET CHUCK HOLDER FOR SMALL BORE TOOL

●世界の標準品、高精度コレットホルダ。 ●小径ドリル、リーマ、エンドミルに。 ●低価格。

DBT 2面拘束シリーズ

DBTはBT2面拘束主軸と、標準BT主軸の両方で使用できます。



ER TYPE (全角16°) ※振れ精度 3μm 以内 (本体口元)

CODE	型 式	コレット径D	L	C	G	適応コレット
w8412	DBT40-CCH10-90	1~10	90	32	M11×1.0	SC10
w8413	-120		120			
w8421	-CCH16-90	1.5~16	90	43	M18×1.5	SC16
w8423	-120		120			
w8431	-CCH20-90	3~20	90	51	M24×1.5	SC20
w8432	-120		120			
w8512	DBT50-CCH10-120	1~10	120	32	M11×1.0	SC10
w8514	-165		165			
w8522	-CCH16-120	1.5~16	120	43	M18×1.5	SC16
w8525	-165		165			
w8532	-CCH20-120	3~20	120	51	M24×1.5	SC20
w8533	-165		165			

- テーパーシャンクに対する口元の振れ精度 3μm 以内。 ■ ホルダに締付ナットを付属しております。
- コレット及び引掛スパナと調整ネジは、含まれておりませんので別途ご注文ください。
- 締付ナットは、アルプスツール社製のNA型を付属している場合がございます。

締付ナット



NUT

CODE	型 式	適応ホルダ
40006	CCH-NT10	CCH10
40007	CCH-NT16	CCH16
40008	CCH-NT20	CCH20

引掛スパナ



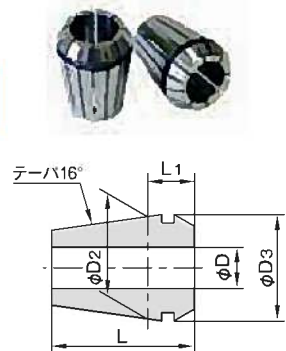
HOOK SPANNER

CODE	型 式	適応ホルダ	適応サイズ
40003	CCH-NT10	CCH10	30-32
40004	CCH-NT16	CCH16	40-42
40005	CCH-NT20	CCH20	45-52

スプリングコレット / SC

SPRING COLLET

型 式	D		D ₂	D ₃	L	L ₁	適応ホルダ
	呼び寸法	把握範囲					
SC10-D	1・1.5・2・2.5	0.5	16	17	27	10	CCH10
	3・4・5・6・7・8・9・10	1					
SC16-D	1.5・2・2.5	0.5	25	26	35	11.5	CCH16
	3・4・5・6・7・8・9・10・11・12・13・14・15・16	1					
SC20-D	3・4・5・6・7・8・9・10・11・12・13・14・15・16	1	32	33	40	12.5	CCH20
	17・18・19・20						



- レゴ社ER、シャプリン社ESXと共通使用可能です。
- Dから (D-把握能力) までが把握可能範囲です。 ■ スプリングコレットは、アルプスツール社製です。