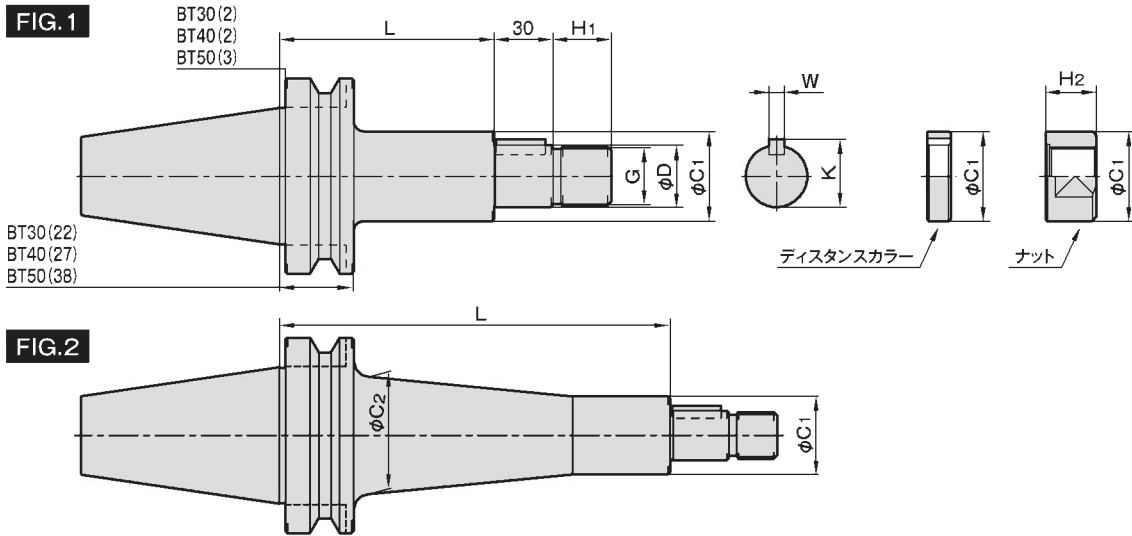


サイドカッターアーバA型 / SCA

SIDE CUTTER ARBOR (TYPE-A)

サイドカッター用のアーバです。



【インチ用】

※ディスタンスカラーは、3・5・7・8・10・12mm がセットで付属しております。

CODE	型式	FIG	D	L	C ₁	C ₂	G	H ₁	K	W	H ₂
05331	BT30-SCA25.4 - 90 △	1	25.40	90	40	—	M24x2	25	27.78	6.35	21
05421	BT40-SCA15.875 - 75 △		15.875	75	26	—	M14x1.5	16	15.88	3.18	13
05422	-105 △			105							
05431	BT40-SCA25.4 - 75		25.40	75	40	—	M24x2	25	27.78	6.35	21
05432	-120			120							
05441	-SCA31.75 - 90		31.75	90	46	—	M30x2	30	34.92	7.92	26
05531	BT50-SCA25.4 - 90	1	25.40	90	40	60	M24x2	25	27.78	6.35	21
05532	-135			135							
05533	-200 ▲			200							
05534	-250 ▲			250							
05535	-300 ▲			300							
05536	-350 ▲	350									
05541	-SCA31.75 - 90	1	31.75	90	46	60	M30x2	30	34.92	7.92	26
05542	-135			135							
05543	-200			200							
05544	-250 ▲			250							
05545	-300 ▲			300							
05546	-350 ▲	350									
05551	-SCA38.1 - 90	1	38.10	90	55	75	M36x3	36	42.06	9.52	31
05552	-135			135							
05553	-200 ▲			200							
05554	-250 ▲			250							
05555	-300 ▲			300							
05556	-350 ▲	350									

【ミリ用】

CODE	型式	FIG	D	L	C ₁	C ₂	G	H ₁	K	W	H ₂
05461	BT40-SCA27 - 75 ▲	1	27	75	40	—	M24x2	25	29	7	21
05462	-120 ▲			120							
05471	-SCA32 - 90 ▲		32	90	46	—	M30x2	30	34	8	26
05563	BT50-SCA27 - 90 ▲	1	27	90	40	—	M24x2	25	29	7	21
05564	-135 ▲			135							
05571	-SCA32 - 90 ▲	1	32	90	46	—	M30x2	30	34	8	26
05572	-135 ▲			135							
05581	-SCA40 - 90 ▲	1	40	90	55	—	M36x3	36	42.5	10	31
05582	-135 ▲			135							

▲印：受注生産品 △印：廃盤のため、在庫のみ販売です。