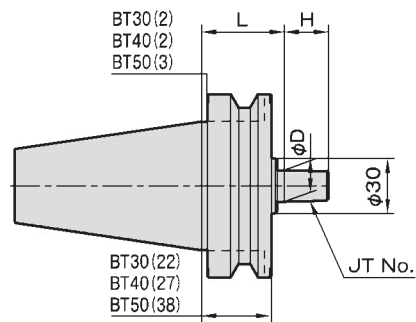


ジャコブステーパホルダ / JTA

JACOBS TAPER HOLDER (TYPE-A)

キーレスドリルチャックを取り付けるホルダです。



※ホルダにドリルチャックは含まれておりませんので、別途ご注文ください。

| CODE | 型 式 | JT No. | L | D | H |
|-------|----------------|------------|-----|--------|----|
| 03311 | BT30-JTA1 - 30 | 1 | 30 | 9.754 | 15 |
| 03312 | - 45 | | 45 | | |
| 03313 | - 90 △ | | 90 | | |
| 03323 | - JTA2 - 30 | 2 | 30 | 14.199 | 20 |
| 03324 | - 45 | | 45 | | |
| 03341 | - JTA6 - 30 | 6 | 30 | 17.170 | 24 |
| 03342 | - 45 | | 45 | | |
| 03343 | - 90 △ | | 90 | | |
| 03411 | BT40-JTA1 - 45 | 1 | 45 | 9.754 | 15 |
| 03412 | - 90 | | 90 | | |
| 03413 | - 105 | | 105 | | |
| 03421 | - JTA2S - 45 | 2 SHORT | 45 | 13.940 | 18 |
| 03422 | - 90 | | 90 | | |
| 03423 | - 105 | | 105 | | |
| 03424 | - JTA2 - 45 | 2 | 45 | 14.199 | 20 |
| 03425 | - 90 | | 90 | | |
| 03426 | - 105 | | 105 | | |
| 03441 | - JTA6 - 45 | 6 | 45 | 17.170 | 24 |
| 03442 | - 90 | | 90 | | |
| 03443 | - 105 | | 105 | | |
| 03511 | BT50-JTA1 - 45 | 1 | 45 | 9.754 | 15 |
| 03512 | - 105 | | 105 | | |
| 03521 | - JTA2S - 45 | 2 SHORT | 45 | 13.940 | 18 |
| 03522 | - 105 | | 105 | | |
| 03523 | - JTA2 - 45 | 2 | 45 | 14.199 | 20 |
| 03524 | - 105 | | 105 | | |
| 03541 | - JTA6 - 45 | | 6 | | |
| 03542 | - 105 | 105 | | | |

■ DBT (二面拘束) 仕様もあります。(→P.31) ■ △印: 廃盤のため、在庫のみ販売です。

キーレスドリルチャック

DRILL CHUCK

| CODE | 型 式 | ツカミ能力 | 適応ホルダ |
|-------|-------------|---------|-------|
| 40161 | LC 6.5 シルバー | 0.5~6.5 | JTA1 |
| 40162 | LC 8 シルバー | 0.5~8 | JTA2S |
| 40163 | LC10 シルバー | 0.5~10 | JTA2S |
| 40164 | LC13 シルバー | 0.5~13 | JTA6 |
| 40165 | LC16 シルバー | 3~16 | JTA6 |



■ キーレスドリルチャックはユキワ精工製です。《シルバー》の振れ精度は50μ以下です。振れ精度30μ以下の《ゴールド》もあります。