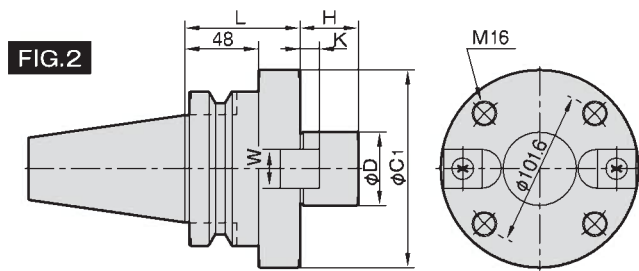
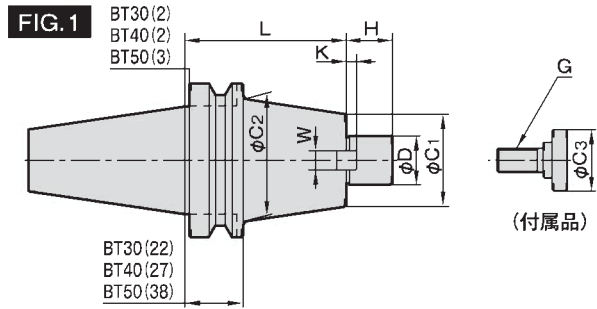


フェイスミルアーバA型 / FMA

FACE MILL ARBOR (TYPE-A)

正面フライス取り付け用カッタアーバです。



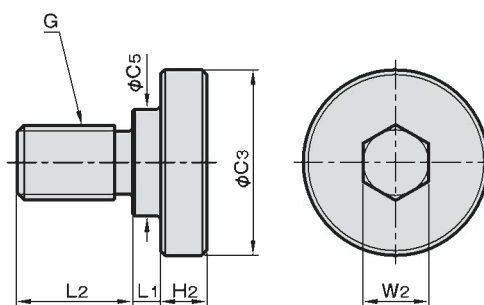
CODE	型 式	FIG	D	L	C ₁	C ₂	H	W	K	C ₃	G
01011	BT30-FMA25.4 - 45	1	25.4	45	46	46	22	9.5	5	33	M12
01012	- 60			60							
01013	- 90 △			90							
01014	-105 △			105							
01111	BT40-FMA25.4 - 45	1	25.4	45	50	50	22	9.5	5	33	M12
01112	- 60			60							
01113	- 90			90							
01114	-105			105							
01121	-FMA31.75 - 45	1	31.75	45	60	60	30	12.7	7	40	M16
01122	- 60			60							
01123	- 75			75							
01124	- 90			90							
01125	-120 △			120							
01126	-150 △			150							
01131	-FMA38.1 - 60	1	38.1	60	80	80	34	15.9	9	50	M20
01132	- 90			90							
01211	BT50-FMA25.4 - 45	1	25.4	45	50	70	22	9.5	5	33	M12
01212	- 90			90							
01213	-105			105							
01214	-150			150							
01215	-200			200							
01216	-250			250							
01217	-300			300							
01218	-350			350							
01219	-400 △			400							
01221	-FMA31.75 - 45	1	31.75	45	60	70	30	12.7	7	40	M16
01222	- 75			75							
01223	-105			105							
01224	-150			150							
01225	-200			200							
01226	-250			250							
01227	-300			300							
01228	-350			350							

CODE	型 式	FIG	D	L	C ₁	C ₂	H	W	K	C ₃	G
01231	BT50-FMA38.1 - 45	1	38.1	45	80	80	34	15.9	9	50	M20
01232	- 75			75							
01233	- 105			105							
01234	- 150			150							
01235	- 200			200							
01236	- 250			250							
01237	- 300			300							
01238	- 350			350							
01241	-FMA50.8 - 45	1	50.8	45	100	100	36	19.05	10	65	M24
01242	- 75			75							
01243	- 105			105							
01244	- 150			150							
01245	- 200			200							
01246	- 250			250							
01247	- 300			300							
01248	- 350			350							
01251	-FMA47.625 - 75	2	47.625	75	128.57	-	38	25.4	12.5	-	-
01252	- 150			150							

- △印：廃盤のため、在庫のみ販売です。
- 適応カッタはJIS B4113正面フライス用です。
- クランプボルトはホルダに付属しております。
- FMAタイプでもキャップボルト仕様がありますので、ご確認ください。
- DBT（二面拘束）仕様もあります。（→P.29）

クランプボルト

CLAMP BOLT



CODE	型 式	G	C ₃	C ₅	L ₁	L ₂	H ₂	W ₂	適応するホルダ
40302	MBA-M12	M12	33	18	2	21	10	10	FMA25.4, FMB25.4, FMB27
40303	MBA-M16	M16	40	23	6	25	10	14	FMA31.75
40304	MBA-M20	M20	50	27	6	30	14	17	FMA38.1, FMB38.1, FMB40
40305	MBA-M24	M24	65	37	10	36	14	19	FMA50.8