

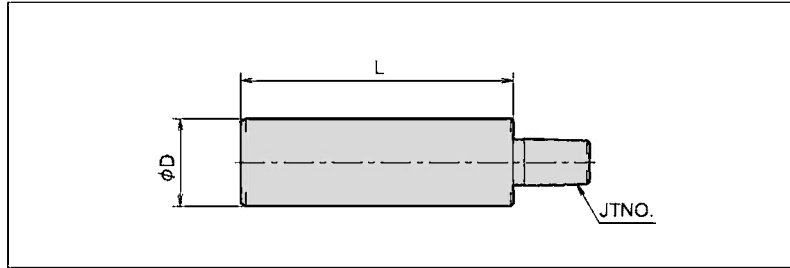


ストレートシャンク シリーズ/ST

STRAIGHT SHANK

ジャコブステーパーホルダー/JTA

STRAIGHT SHANK DRILL CHUCK ARBOR

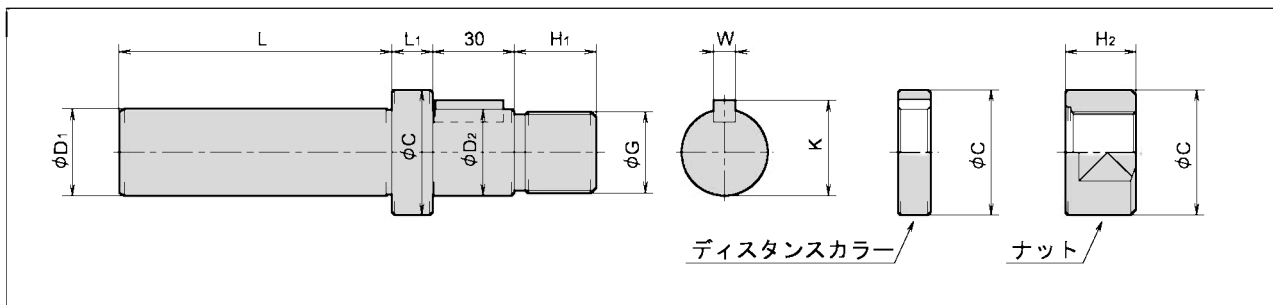
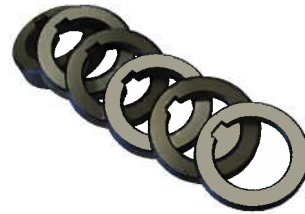


CODE	型式	JTNO.	D	L
31041	ST32-JTA 2	2	32	80
31042	-JTA 6	6		
31051	ST42-JTA 2	2	42	80
31052	-JTA 6	6		

ホルダーにドリルチャックは含まれておりませんので別途にご注文下さい。

サイドカッターアーバー/SCA

STRAIGHT SHANK SIDE CUTTER ARBOR



CODE	型式	D ₁	D ₂	L	L ₁	C	H ₁	G	W	K	H ₂
31021	ST32-SCA15.875- 15▲	32	15.875	100	15	26	16	M14	3.18	17.42	13
31022	-SCA22.225- 15△		22.225			34	21	M20	3.18	23.82	18
31023	-SCA25.4 - 15		25.4			60	40	25	M24	6.35	27.78
31024	-SCA25.4 - 60△				15		46	30	M30	7.92	34.92
31025	-SCA31.75 - 15		31.75		15	46	30	M30	7.92	34.92	26
31031	ST42-SCA25.4 - 15	42	25.4	110	15	40	25	M24	6.35	27.78	21
31032	-SCA31.75 - 15		31.75			46	30	M30	7.92	34.92	26
31033	-SCA38.1 - 15		38.1			55	36	M36	9.52	42.06	31

本体にナット及びキーが各1個付属しております。

ディスタンスカラーは 3, 5, 7, 8, 10, 12mm がセットで付属しております。

▲印：受注生産品

△印：廃盤のため、在庫のみ販売です。