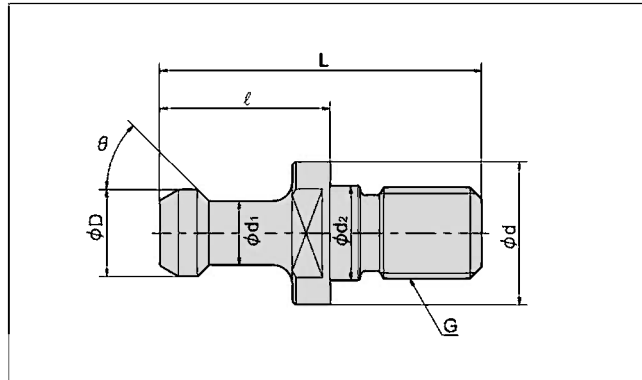


標準タイプ

材質：当社のプルスタッドボルトは全て信頼のある **SNCM420** を使用しております。



シャンク	CODE	型 式	$\theta^\circ$	D	$d_1$	$l$	L	d	$d_2$	G
BT30	11301	P30T-1	45	11	7	23	43	16.5	12.5	M12
	11302	-2	60							
	11305	-JIS NH	75	12	8	23.4				
BT35	11391	P35T-1	45	13	8.5	28	48	20	12.5	M12
	11392	-2	60							
BT40	11401	P40T-1	45	15	10	35	60	23	17	M16
	11402	-2	60							
	11403	-3	90							
	11405	-JIS NH	75	19	14	29	54	23		
	11406	-三井	90	15	10	25	50	23		
	11408	-山崎 NH	45	18.8	12.4	19.1	44.1	22		
	11409	-山崎(旧型)	90	15	10	29.6	54.6	23		
BT45	11491	P45T-1	45	19	14	40	70	31	21	M20
	11492	-2	60							
	11493	-3	90							
	11498	-JIS NH	75							
BT50	11501	P50T-1	45	23	17	45	85	38	25	M24
	11502	-2	60							
	11503	-3	90							
	11505	-JIS NH	75	28	21	34	74	38		
	11506	-三井	90	24	18	31	71	36		
	11508	-山崎 NH	45	29	21	25.2	65.2	37		
	11591	-東芝ロング	45	23	17	70	110	38		
	11592	-オークマロング	60	22	16	72	110	38		
	11593	-日立ロング	45	22	17	73	113	38		
	11594	-重工ロング	4R	23	18	64	104	39		