

CODE	型 式	L	D	G	L ₁	L ₂	H ₁	L ₃	C
25401	NT40U(M) -SCA25.4 - 100	100	25.40	M24×P2	95	10	25	21	40
25402	- 200	200							
25403	- 300	300							
25404	- 400	400							
25405	- 500	500							
25406	- 600	600							
25411	-SCA31.75 - 100	100	31.75	M30×P2	95	10	30	26	46
25412	- 200	200							
25413	- 300	300							
25414	- 400	400							
25415	- 500	500							
25416	- 600	600							
25501	NT50U(M) -SCA25.4 - 100	100	25.40	M24×P2	130	12	25	21	40
25502	- 200	200							
25503	- 300	300							
25504	- 400	400							
25505	- 500	500							
25506	- 600	600							
25511	-SCA31.75 - 100	100	31.75	M30×P2	130	12	30	26	46
25512	- 200	200							
25513	- 300	300							
25514	- 400	400							
25515	- 500	500							
25516	- 600	600							

本体にナット及びキーが各1個付属しています

ディスタンスカラー及びベアリングカラーは付属しておりませんので、別途にご注文下さい。

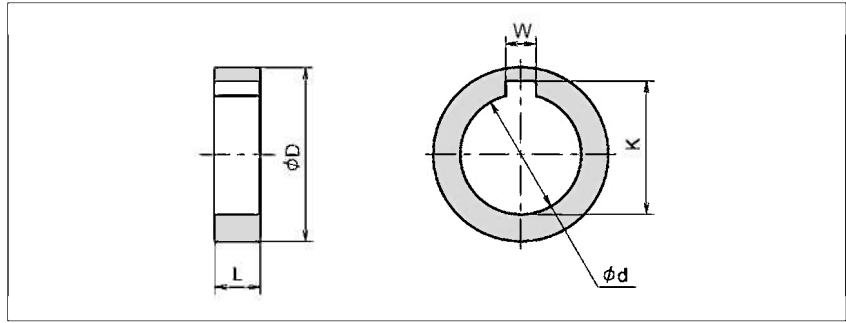
受注製作品となっておりますので、お問い合わせ下さい。



ディスタンスカラー/DC

DISTANCE COLLER

※ 受注製作品



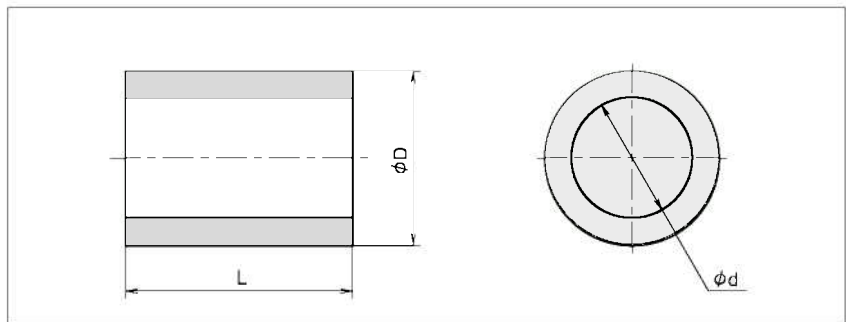
CODE	型式	L	D	d	W	K
41201~	DC 25.4	3·5·7·8·10·12·20·30·40·50· 60·70·80·90·100	40	25.4	6.35	28.1
41221~	DC 31.75		46	31.75	7.92	35.2
41241~	DC 38.1		55	38.1	9.52	42.3



ベアリングカラー/BC

BEARING COLLER

※ 受注製作品



CODE	型式	d	L×D
41261	BC 25.4	25.4	L×D寸法をご指示下さい
41262	BC 31.75	31.75	
41263	BC 38.1	38.1	

フルスタック
ホルト

BT

ST・NT
TST

DBT

MCH

MTA

CCH

JTA

FMA

FMB

FMC

SLA

SLWD

SLB

SCA

BSA
BSB