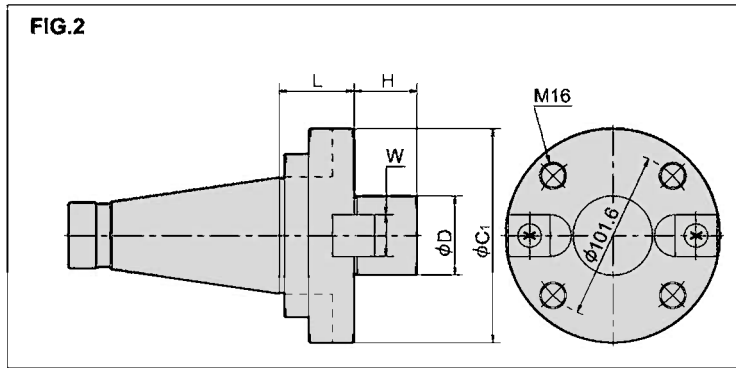
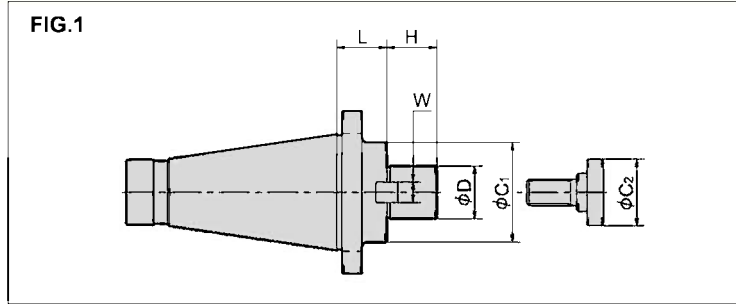




# NTフェイスミルアーバー/FMA

FACE MILL ARBOR

正面フライス取り付け用 cutter アーバーです



CODE	型式	FIG	D	L	C <sub>1</sub>	H	W	C <sub>2</sub>
21401	NT40U(M)-FMA25.4 - 30	1	25.40	30	50	22	9.5	33
21402	- 90 ▲			90				
21403	- 150 ▲			150				
21411	-FMA31.75 - 30	1	31.75	30	60	30	12.7	40
21412	- 75 ▲			75				
21413	- 105 ▲			105				
21421	-FMA38.1 - 30	1	38.10	30	80	34	15.9	50
21422	- 75 ▲			75				
21501	NT50U(M)-FMA25.4 - 30	1	25.40	30	50	22	9.5	33
21502	- 90 ▲			90				
21503	- 150 ▲			150				
21511	-FMA31.75 - 30	1	31.75	30	60	30	12.7	40
21512	- 75 ▲			75				
21513	- 105 ▲			105				
21521	-FMA38.1 - 30	1	38.10	30	80	34	15.9	50
21522	- 75 ▲			75				
21523	- 105 △			105				
21531	-FMA50.8 - 30	1	50.80	30	98	36	19.05	65
21532	- 75 ▲			75				
21533	- 105 △			105	100			
21541	-FMA47.625- 45	2	47.625	45	128.57	38	25.4	-

注) 引きネジM (ミリ) サイズと▲印は受注生産品です。  
△印: 廃盤のため、在庫のみ販売です。

## 引きネジ

NTシャンクのツーリングをご注文の際には引きネジタイプを確認の上ご指定下さい。

引きネジがインチサイズの場合 **NT50 U**

引きネジがミリサイズの場合 **NT50 M**

	NT40	NT50
U	5/8-11 UNC	1-8 UNC
M	M16x2	M24x3