



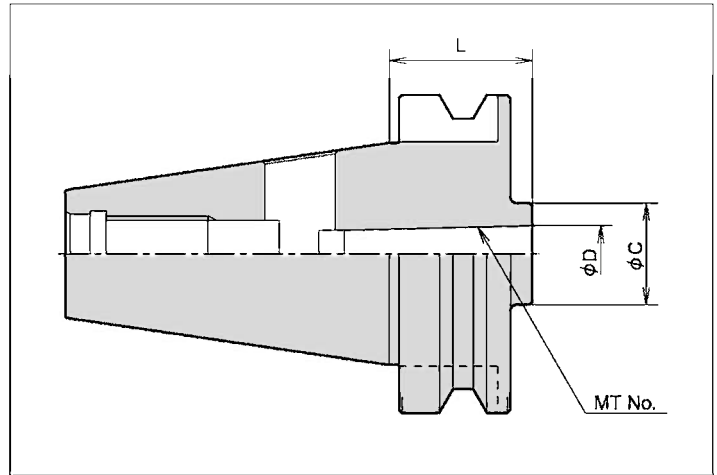
# 2面拘束BTモーリステーパホルダーA型/MTA

MORSE TAPER HOLDER (TYPE-A)

タンゲ式モーリステーパシャンクの刃具を保持するホルダーです

## DBT 2面拘束シリーズ

DBT(BBT仕様)はBT2面拘束主軸と標準BT主軸の両方で使用できます。



CODE	型式	MTNo.	L	D	C
w2411	DBT40 -MTA 1- 45	1	45	12.065	25
w2412	-120		120		
w2421	-MTA 2- 45	2	45	17.780	32
w2423	-120		120		
w2431	-MTA 3- 75	3	75	23.825	40
w2432	-135		135		
w2441	-MTA 4- 90	4	90	31.267	50
w2511	DBT50 -MTA 1- 45	1	45	12.065	25
w2512	-120		120		
w2513	-180		180		
w2521	-MTA 2- 45	2	45	17.780	32
w2522	-135		135		
w2523	-180		180		
w2531	-MTA 3- 45	3	45	23.825	40
w2532	-150		150		
w2533	-180		180		
w2541	-MTA 4- 75	4	75	31.267	50
w2542	-180		180		
w2551	-MTA 5-105	5	105	44.399	65

《参考》モーリステーパシャンクとドリル径

MTNo.	ドリル径
1	φ 2.0~φ 14.0
2	φ 14.1~φ 23.0
3	φ 23.1~φ 32.0

MTNo.	ドリル径
4	φ 32.0~φ 50.0
5	φ 50.5~φ 60.0