



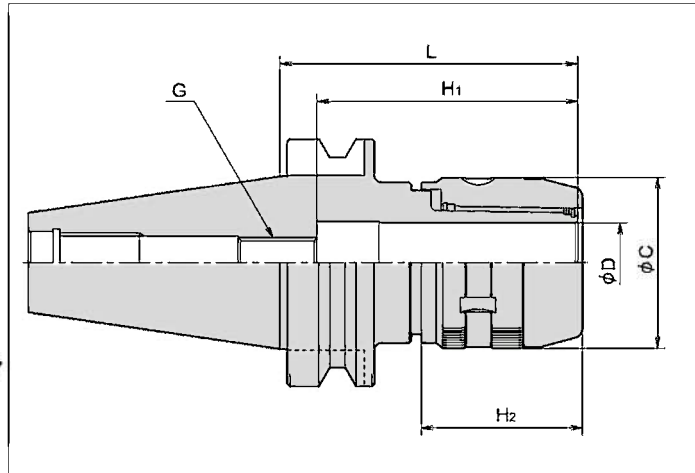
2面拘束BTミーリングチャック/MCH

MILLING CHUCK

ストレートシャンクの刃具を保持するホルダーです

DBT 2面拘束シリーズ

DBT(BBT仕様)はBT2面拘束主軸と標準BT主軸の両方で使用できます。



CODE	型 式	D	L	C	H ₁	H ₂	G
w7411	DBT40-MCH32-105	32	105	69	85	65	M12
w7511	DBT50-MCH32-105	32	105	69	105	65	M20
w7512	-135		135				
w7513	-165		165				
w7521	-MCH42-105	42	105	88	105	67.5	M20
w7522	-135		135				
w7523	-165		165				

ホルダーに調整ボルト、引掛スパナは含まれておりませんので別途ご注文下さい。

引掛スパナは下記を参照して下さい。

ストレートコレットについては他社標準品が取り付け可能です。

引掛スパナ

HOOK SPANNER

CODE	型 式	適応するホルダー	適応サイズ
40001	MCH-SP 32	MCH32	65 - 79
40002	MCH-SP 42	MCH42	85 - 98

