

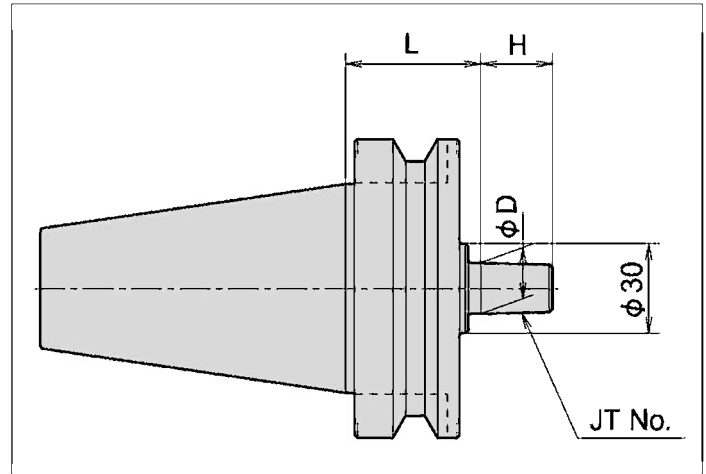


# 2面拘束BTジャコブステーパホルダー/JTA

JACOBS TAPER HOLDER (TYPE-A)  
キーレスドリルチャックを取り付けるホルダーです

## DBT 2面拘束シリーズ

DBT (BBT仕様) はBT 2面拘束主軸と標準BT主軸の両方で使用できます。



ホルダーにドリルチャックは含まれておりませんので別途ご注文下さい。

CODE	型 式	JT No.	L	D	H
w3411	DBT40 -JTA1 - 45	1	45	9.754	15
w3424	-JTA2S - 45	2 SHORT	45	13.940	18
w3441	-JTA6 - 45	6	45	17.170	24
w3511	DBT50 -JTA1 - 45	1	45	9.754	15
w3523	-JTA2S - 45	2 SHORT	45	13.940	18
w3541	-JTA6 - 45	6	45	17.170	24
w3542	- 105		105		

### キーレスドリルチャック

株式会社 大東精工  
DRILL CHUCK TEL: 0879-24-1501  
FAX: 0879-24-1502

CODE	型 式	ツカミ能力	適応ホ
40161	LC 6.5 シルバー	0.5~6.5	JTA1
40162	LC 8 シルバー	0.5~8	JTA2S
40163	LC 10 シルバー	0.5~10	JTA2S
40164	LC 13 シルバー	0.5~13	JTA6
40165	LC 16 シルバー	3~16	JTA6



キーレスドリルチャックはユキワ精工製です。《シルバー》の振れ精度は50μ以下です。  
振れ精度30μ以下の《ゴールド》もあります。