



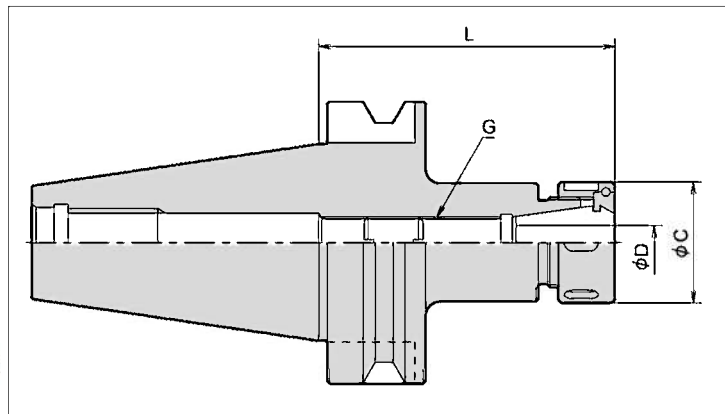
2面拘束BT小径用コレットチャックホルダー/CCH

COLLET CHUCK HOLDER FOR SMALL BORE TOOL

DBT 2面拘束シリーズ

DBT(BBT仕様)はBT2面拘束主軸と標準BT主軸の両方で使用できます。

- 世界の標準品、高精度コレットホルダー。●小径ドリル、リーマ、エンドミルに。●低価格。



ER TYPE (全角16°)

*振れ精度 3 μm 以内

CODE	型式	コレット径D	L	C	G	適応コレット
w8412	DBT40 -CCH10- 90	1~10	90	32	M11×1.0	SC10
w8413	- 120		120			
w8421	-CCH16- 90	1.5~16	90	43	M18×1.5	SC16
w8423	- 120		120			
w8431	-CCH20- 90	3~20	90	51	M24×1.5	SC20
w8432	- 120		120			
w8512	DBT50 -CCH10- 120	1~10	120	32	M11×1.0	SC10
w8514	- 165		165			
w8522	-CCH16- 120	1.5~16	120	43	M18×1.5	SC16
w8525	- 165		165			
w8532	-CCH20- 120	3~20	120	51	M24×1.5	SC20
w8533	- 165		165			

*ホルダーに締付ナットと調整ねじを付属しております。

*コレット及び引掛スパナは含まれておりませんので別途にご注文下さい。

*テーパシャンクに対する口元の振れ精度 3 μm 以内

締付ナット



NUT

CODE	型式	適応ホルダー
40006	CCH-NT 10	CCH 10
40007	CCH-NT 16	CCH 16
40008	CCH-NT 20	CCH 20

引掛スパナ



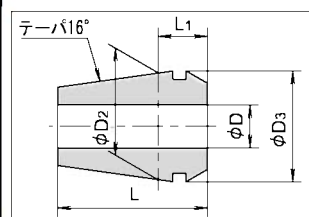
HOOK SPANNER

CODE	型式	適応ホルダー	適応サイズ
40003	CCH-NT 10	CCH 10	30 - 32
40004	CCH-NT 16	CCH 16	40 - 42
40005	CCH-NT 20	CCH 20	45 - 52

スプリングコレット/SC

SPRING COLLET

型式	D		D ₂	D ₃	L	L ₁	適応ホルダー
	呼び寸法	把握範囲					
SC10-D	1,1.5,2,2.5,	0.5	16	17	27	10	CCH 10
	3,4,5,6,7,8,9,10						
SC16-D	1.5,2,2.5,	0.5	25	26	35	11.5	CCH 16
	3,4,5,6,7,8,9,10,11,12,13,14,15,16						
SC20-D	3,4,5,6,7,8,9,10,11,12,13,14	1	32	33	40	12.5	CCH 20
	15,16,17,18,19,20						



1) レゴ社ER, シャプリン社ESXと共通使用可能です。 3) スプリングコレットはアルプスツール社製です。

2) Dから(D-把握能力)までが把握可能範囲です。