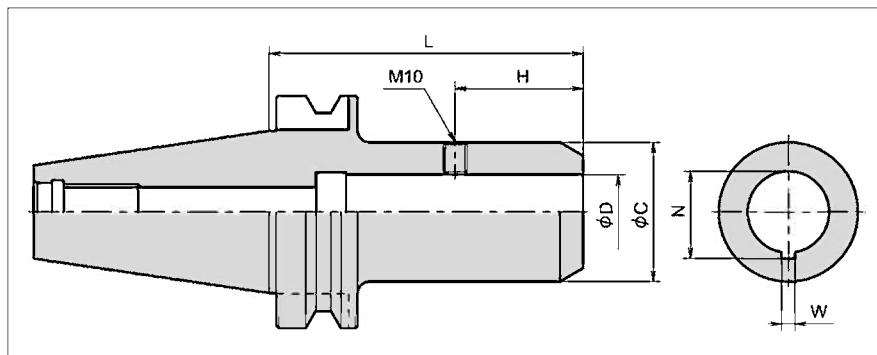




サイドロックホルダーB型/SLB

SIDE LOCK HOLDER (TYPE-B)

ドリルソケットと組み合わせて使用するホルダーです



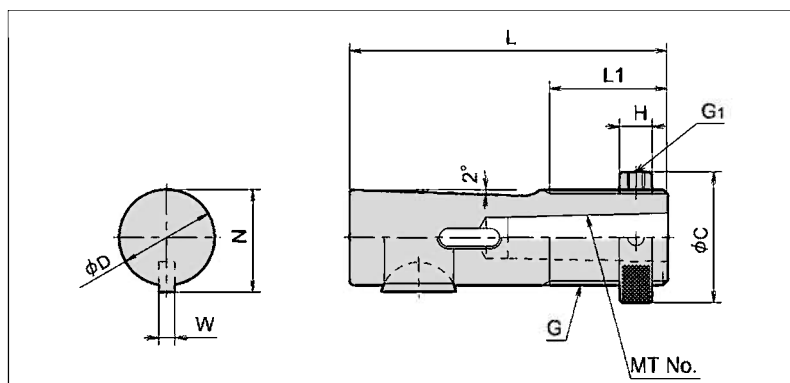
| CODE | 型式 | D | L | H | C | N | W |
|-------|------------------|----|-----|----|----|------|---|
| 04391 | BT30 -SLB26- 70 | 26 | 70 | 30 | 44 | 28.2 | 5 |
| 04491 | BT40 -SLB26- 70△ | 26 | 70 | 40 | 50 | 28.2 | 5 |
| 04492 | - 105 | | 105 | | | | |
| 04493 | - 135△ | | 135 | | | | |
| 04494 | -SLB35- 135 | 35 | 135 | 55 | 60 | 37.6 | 6 |
| 04591 | BT50 -SLB26- 105 | 26 | 105 | 40 | 50 | 28.2 | 5 |
| 04592 | -SLB35- 135 | 35 | 135 | 55 | 60 | 37.6 | 6 |
| 04593 | -SLB48- 165 | 48 | 165 | 65 | 80 | 51.0 | 8 |

ドリルソケットDSAタイプは下記を参照して下さい。

△印：廃盤のため、在庫のみ販売です。

ドリルソケット/DSA

DRILL SOCKET



| CODE | 型式 | D | MT No. | H | L | L1 | C | G | G1 | N | W | Key |
|-------|-----------|----|--------|----|-----|----|----|--------|----|------|---|------|
| 40141 | DSA26-MT1 | 26 | 1 | 12 | 92 | 41 | 39 | TM26x2 | M6 | 28 | 5 | 5x22 |
| 40142 | -MT2 | | 2 | | | | | | | | | |
| 40143 | DSA35-MT2 | 35 | 2 | 12 | 117 | 47 | 48 | TM35x2 | M6 | 37.4 | 6 | 6x25 |
| 40144 | -MT3 | | 3 | | | | | | | | | |
| 40145 | DSA48-MT3 | 48 | 3 | 16 | 143 | 62 | 57 | TM48x2 | M8 | 50.8 | 8 | 8x32 |
| 40146 | -MT4 | | 4 | | | | | | | | | |