



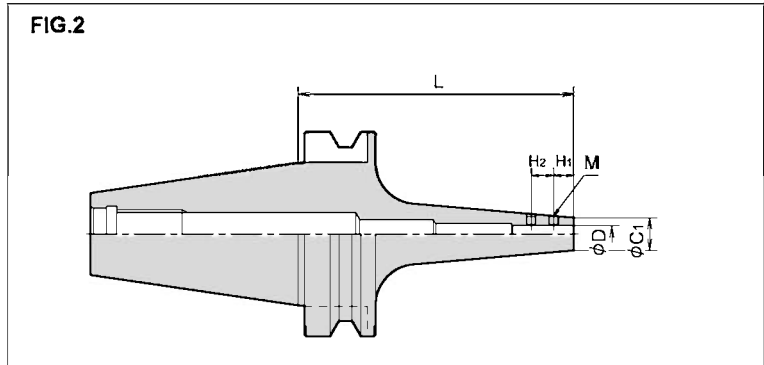
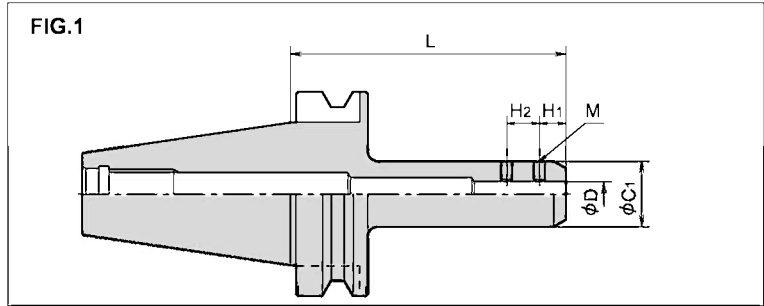
# 小径用サイドロックホルダー/SLA

SIDE LOCK HOLDER FOR SMALL BORE TOOL  
 シャンク径φ6~φ12用の小径サイドロックホルダーです

フルスタートホルダー  
 BT  
 ST-NT  
 TST  
 DBT  
 MCH  
 MTA  
 CCH  
 JTA  
 FMA  
 FMB  
 FMC  
 SLA  
 SLWD  
 SLB  
 SCA  
 BSA  
 BSB



小径タイプ



CODE	型式	FIG	D	L	C <sub>1</sub>	H <sub>1</sub>	H <sub>2</sub>	M
04111	BT40 -SLA 6- 65 ◎	1	6	65	26	12	11	M5
04112	- 90 ◎			90				
04113	-SLA 8- 65 ◎	1	8	65	28	13	12	M6
04114	- 90 ◎			90				
04115	-SLA10- 65	1	10	65	30	13	12	M6
04116	- 90 ◎			90				
04117	-SLA12- 65	1	12	65	34	14	14	M8
04118	- 90 ◎			90				
04211	BT50 -SLA 6- 105 ◎	2	6	105	14	8	10	M5
04212	- 135 ◎			135				
04213	-SLA 8- 105 ◎	2	8	105	16	10	11	M6
04214	- 135 ◎			135				
04215	-SLA10- 105 ◎	1	10	105	28	13	14	M8
04216	- 135 ◎			135				
04217	-SLA12- 105 ◎	1	12	105	32	13	16	M8
04218	- 135 ◎			135				

刃具のストレートシャンク部にフラット部分が無い場合はフラット面を追加加工で設けて下さい。

◎印：センタースルー可

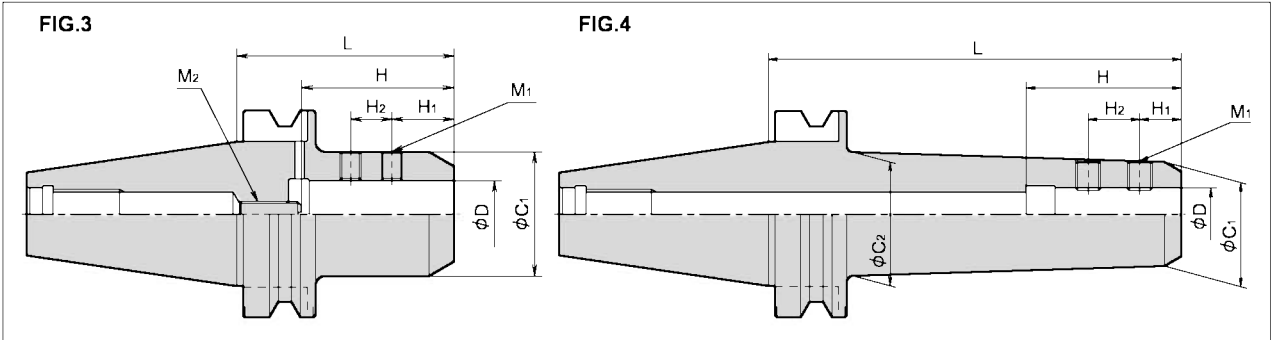
DBT(二面拘束)仕様もあります。【P.31】



標準タイプ



ロングタイプ



CODE	型式	FIG	D	L	C <sub>1</sub>	C <sub>2</sub>	H		H <sub>1</sub>	H <sub>2</sub>	M <sub>1</sub>	M <sub>2</sub>			
							MIN	MAX							
04011	BT30-SLA10-75	3	10	75	30	-	35	45	13	12	M8	M8			
04012	-SLA12-75	3	12		34		40	50	14	14	M10	M10			
04021	-SLA16-75	3	16		38		40	55	16	15					
04031	-SLA20-75	3	20		44		55	70	25	20					
04041	-SLA25-75	3	25												
04121	BT40-SLA16-65	3	16	65	42	-	-	55	23	-	M12	-			
04122	-90		90	42	50		60	20	20	M10	M12				
04131	-SLA20-90	3	20	90	50		55	75	25	20	M10	M12			
04141	-SLA25-90	3	25												
04151	-SLA32-90	3	32	90	60		60	81	30	20					
04152	-105		105			65	85								
04221	BT50-SLA16-105◎	3	16	105	45	-	50	60	20	20	M10	M12			
04222	-165◎			165											
04223	-200△			200											
04231	-SLA20-105□	3	20	105	50	-	50	75	25	20	M10	M12			
04232	-165◎			165											
04233	-200◎	4	25	200	45	50	-	75	25	20	M14	-			
04234	-250◎			250											
04235	-300◎			300											
04241	-SLA25-105□	3	25	105	50	-	50	75	25	20	M10	M12			
04242	-165◎			165											
04243	-200◎	4	25	200	50	60	-	75	20	25	M14	-			
04244	-250◎			250											
04245	-300◎			300											
04251	-SLA32-105□	4	32	105	60	-	-	55	85	30	20	M10	M12		
04252	-165◎			165			70	55	85	22	27	M16			
04253	-200◎			200			70	-	85	22	27	M16	-		
04254	-250◎			250											
04255	-300◎			300											
04261	-SLA40-105◎	3	40	105	70	-	80	110	30	27	M14	M12			
04263	-135◎	135													
04264	-165◎	165		80									-	110	30
04271	-SLA42-105□	3	42	105	70	-	80	110	30	20	M10	M12			
04273	-135◎			135											
04274	-165◎	4	42	165	70	80	-	110	30	32	M20	-			
04275	-200◎▲			200											
04276	-250◎▲			250											
04277	-300◎▲			300											
04281	-SLA50-120◎	3	50	120	90	-	-	110	35	35	M20	-			

△印：廃盤のため、在庫のみ販売です。DBT(二面拘束)仕様もあります。【P.31】

▲印：受注生産品 ◎印：センタースルー可

□印：ホルダーに空気孔が開いています。低圧・中圧センタースルーで使用される場合はご注文時に「センタースルー用」とご指示下さい。