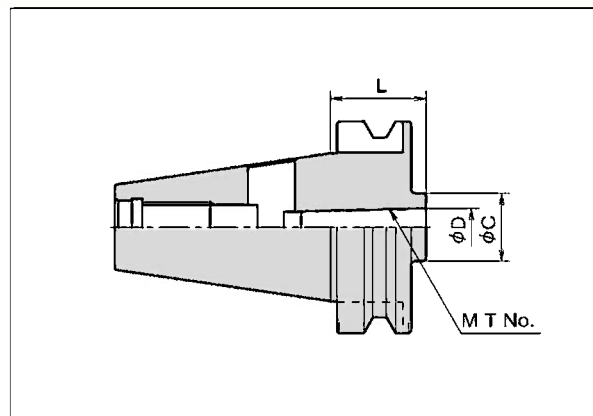




モールステーパホルダーA型/MT A

MORSE TAPER HOLDER (TYPE-A)

タンゲ式モールステーパシャンクの刃具を保持するホルダーです



CODE	型 式	MT No.	L	D	C
02311	BT30 -MTA 1- 45△	1	45	12.065	25
02312	- 50		50		
02313	- 60		60		
02314	- 120△		120		
02321	-MTA 2- 60	2	60	17.780	32
02322	- 120△		120		
02331	-MTA 3- 90△	3	90	23.825	40
02332	- 135△		135		
02411	BT40 -MTA 1- 45	1	45	12.065	25
02412	- 120		120		
02413	- 180△		180		
02421	-MTA 2- 45	2	45	17.780	32
02422	- 60		60		
02423	- 120		120		
02424	- 180△		180		
02431	-MTA 3- 75	3	75	23.825	40
02432	- 135		135		
02441	-MTA 4- 90	4	90	31.267	50
02442	- 165△		165		
02511	BT50 -MTA 1- 45	1	45	12.065	25
02512	- 120		120		
02513	- 180		180		
02514	- 250		250		
02515	- 300		300		
02521	-MTA 2- 45	2	45	17.780	32
02522	- 135		135		
02523	- 180		180		
02524	- 250		250		
02525	- 300		300		
02531	-MTA 3- 45	3	45	23.825	40
02532	- 150		150		
02533	- 180		180		
02534	- 250		250		
02535	- 300		300		
02541	-MTA 4- 75	4	75	31.267	50
02542	- 180		180		
02551	-MTA 5- 105	5	105	44.399	65
02552	- 210		210		

△印: 廃盤のため、在庫のみ販売です。DBT(二面拘束)仕様もあります。(P.26)

《参考》モールステーパシャンクとドリル径

MT No.	ドリル径
1	φ 2.0 ~ φ 14.0
2	φ 14.1 ~ φ 23.0
3	φ 23.1 ~ φ 32.0

MT No.	ドリル径
4	φ 32.5 ~ φ 50
5	φ 50.5 ~ φ 60