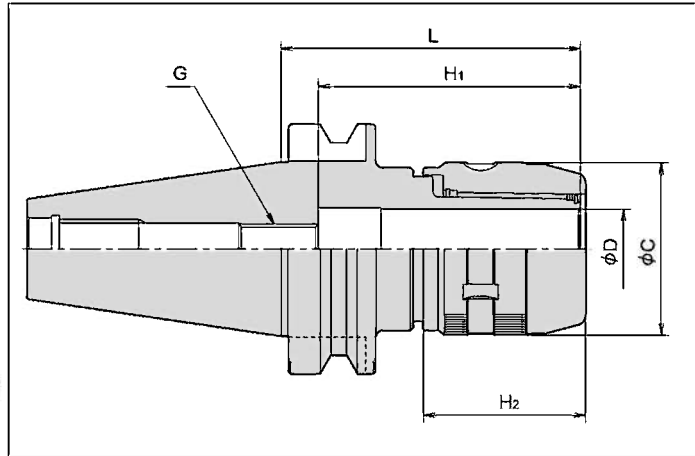




ミーリングチャック/MCH

MILLING CHUCK

ストレートシャンクの刃具を保持するホルダーです



CODE	型 式	D	L	C	H ₁	H ₂	G
07411	BT40-MCH32- 105	32	105	69	85	65	M12
07412	- 135		135				
07413	- 165 ▲		165				
07414	- 200 ▲		200				
07511	BT50-MCH32- 105	32	105	69	105	65	M20
07512	- 135		135				
07513	- 165		165				
07514	- 200 ▲		200				
07521	-MCH42- 105	42	105	88	105	67.5	M20
07522	- 135		135				
07523	- 165 ▲		165				

ホルダーに調整ボルト、引掛スパナは含まれておりませんので別途ご注文下さい。

引掛スパナは下記を参照して下さい。

ストレートコレットについては他社標準品が取り付け可能です。

▲印：受注生産品

DBT(二面拘束)仕様もあります。(P.25)

引掛スパナ

HOOK SPANNER

CODE	型 式	適応するホルダー	適応サイズ
40001	MCH-SP 32	MCH32	65 - 75
40002	MCH-SP 42	MCH42	85 - 98

