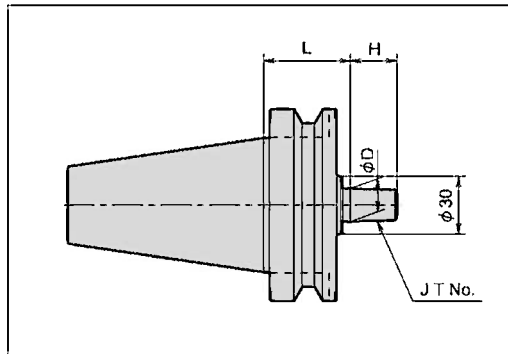




ジャコブステーパホルダー / J T A

JACOBS TAPER HOLDER (TYPE-A)

キーレスドリルチャックを取り付けるホルダーです



ホルダーにドリルチャックは含まれておりませんので別途ご注文下さい。

CODE	型 式	J T No.	L	D	H
03311	BT30 -JTA 1- 30	1	30	9.754	15
03312	- 45		45		
03313	- 90△		90		
03323	-JTA 2- 30	2	30	14.199	20
03324	- 45		45		
03341	-JTA 6- 30	6	30	17.170	24
03342	- 45		45		
03343	- 90△		90		
03411	BT40 -JTA 1- 45	1	45	9.754	15
03412	- 90		90		
03413	- 105		105		
03421	-JTA 2S- 45	2 SHORT	45	13.940	18
03422	- 90		90		
03423	- 105		105		
03424	-JTA 2- 45	2	45	14.199	20
03425	- 90		90		
03426	- 105		105		
03441	-JTA 6- 45	6	45	17.170	24
03442	- 90		90		
03443	- 105		105		
03511	BT50 -JTA 1- 45	1	45	9.754	15
03512	- 105		105		
03521	-JTA 2S- 45	2 SHORT	45	13.940	18
03522	- 105		105		
03523	-JTA 2- 45	2	45	14.199	20
03524	- 105		105		
03541	-JTA 6- 45	6	45	17.170	24
03542	- 105		105		

DBT(二面拘束)仕様もあります。P.30

△印：廃盤のため、在庫のみ販売です。

キーレスドリルチャック

DRILL CHUCK

CODE	型 式	ツカミ能力	適応ホルダー
40161	LC 6.5 シルバー	0.5~6.5	JTA1
40162	LC 8 シルバー	0.5~8	JTA2S
40163	LC10 シルバー	0.5~10	JTA2S
40164	LC13 シルバー	0.5~13	JTA6
40165	LC16 シルバー	3~16	JTA6



キーレスドリルチャックはユキワ精工製です。《シルバー》の振れ精度は50μ以下です。

振れ精度30μ以下の《ゴールド》もあります。