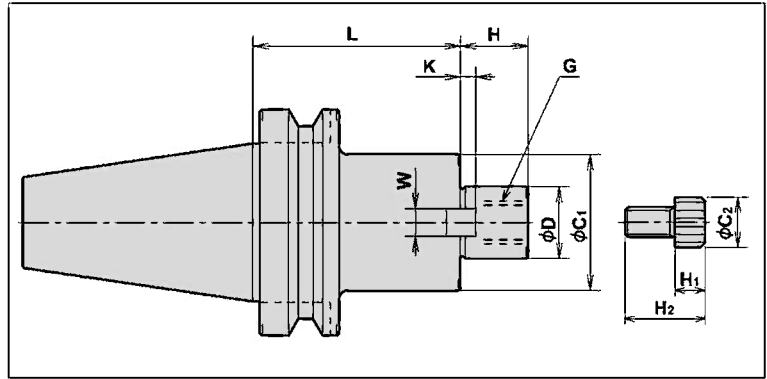




フェイスミルアーバーC型/FMC

FACE MILL ARBOR (TYPE-C)
正面フライス取り付け用 cutter アーバーです



CODE	型式	D	L	C ₁	H	W	K	G	C ₂	H ₁	H ₂
01661	BT30-FMC22 - 45	22	45	45	18	10	5	M10	16	9.8	40
01711	BT40-FMC25.4- 60	25.4	60	70	20	9.5	6	M12	18	12	42
01712	- 90 △		90								
01713	- 105		105								
01731	-FMC38.1- 60	38.1	60	85	22	15.9	7	M16	23.8	16	51
01732	- 90		90								
01761	-FMC22 - 45	22	45	45	18	10	5	M10	16	9.8	40
01762	- 60		60								
01763	- 90		90								
01764	- 105		105								
01765	- 150		150								
01771	-FMC27 - 60	27	60	70	20	12	6	M12	18	12	42
01772	- 90		90								
01773	- 105 △		105								
01781	-FMC32 - 60	32	60	85	22	14	7	M16	23.8	16	51
01782	- 90		90								
01811	BT50-FMC25.4- 45	25.4	45	70	20	9.5	6	M12	18	12	42
01812	- 90		90								
01813	- 150		150								
01814	- 200		200								
01831	-FMC38.1- 45	38.1	45	85	22	15.9	7	M16	23.8	16	51
01832	- 75		75								
01833	- 105		105								
01861	-FMC22 - 60	22	60	45	18	10	5	M10	16	9.8	40
01862	- 105		105								
01863	- 150		150								
01864	- 200		200								
01865	- 250		250								
01866	- 300		300								
01867	- 350 △		350								
01871	-FMC27 - 45	27	45	70	20	12	6	M12	18	12	42
01872	- 90		90								
01873	- 150		150								
01874	- 200		200								
01881	-FMC32 - 45	32	45	85	22	14	7	M16	23.8	16	51
01882	- 75		75								
01883	- 105		105								
01884	- 150		150								
01885	- 200		200								
01886	- 250 ▲		250								

適応カッターはサンドビック社 T-MAX ショルダーフェイスミルです。

FMCタイプでもクランプボルト仕様 (P.8) がありますので、ご確認ください。

DBT(二面拘束)仕様もあります。(P.29) △印：廃盤のため、在庫のみ販売です。▲印：受注生産品