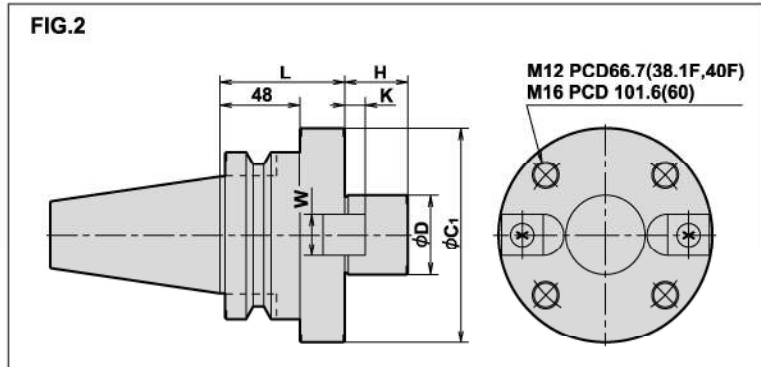
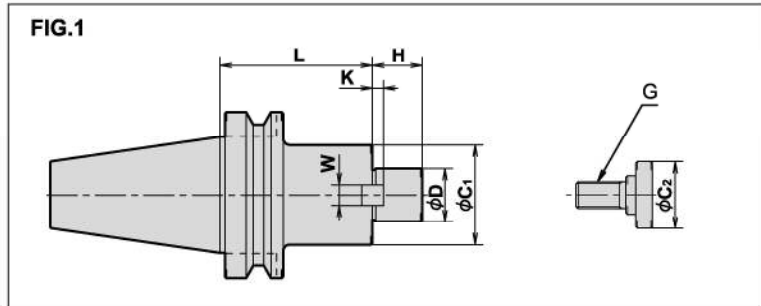




フェイスミルアーバーB型/FMB

FACE MILL ARBOR (TYPE-B)

正面フライス取り付け用 cutter アーバーです



CODE	型式	FIG	D	L	C ₁	H	W	K	C ₂	G
01411	BT40-FMB25.4 - 60	1	25.4	60	80	26	9.5	5	33	M12
01412	- 105			105						
01431	-FMB38.1 - 60	1	38.1	60	85	26	15.9	9	50	M20
01432	- 105			105						
01471	-FMB27 - 60	1	27	60	80	26	12	6	33	M12
01472	- 105			105						
01491	-FMB40 - 60	1	40	60	85	26	16	8.5	50	M20
01492	- 105			105						
01511	BT50-FMB25.4 - 45	1	25.4	45	80	26	9.5	5	33	M12
01512	- 90			90						
01513	- 150			150						
01531	-FMB38.1 - 45	1	38.1	45	85	26	15.9	9	50	M20
01532	- 75			75						
01533	- 105			105						
01534	-FMB38.1F- 75	2	25.4	75	110	26	15.9	9	50	M20
01571	-FMB27 - 45	1	27	45	80	26	12	6	33	M12
01572	- 90			90						
01573	- 150			150						
01591	-FMB40 - 45	1	40	45	85	26	16	8.5	50	M20
01592	- 75			75						
01593	- 105			105						
01595	- 150△			150						
01596	- 200△			200						
01597	- 250△			250						
01598	-FMB40F - 75	2	40	75	110	26	16	8.5	50	M20
01599	-FMB60 - 75	2	60	75	140	25	25.4	12.5	-	-

適応カッターはサンドビック社 T-MAXフェイスミル及びシヨルダーフフェイスミルです。

△印: 廃盤のため、在庫のみ販売です。