

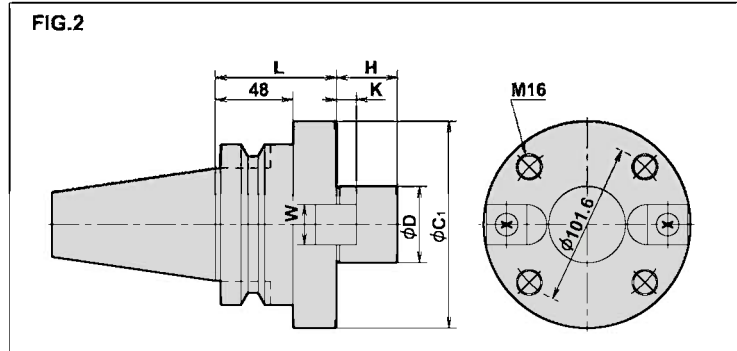
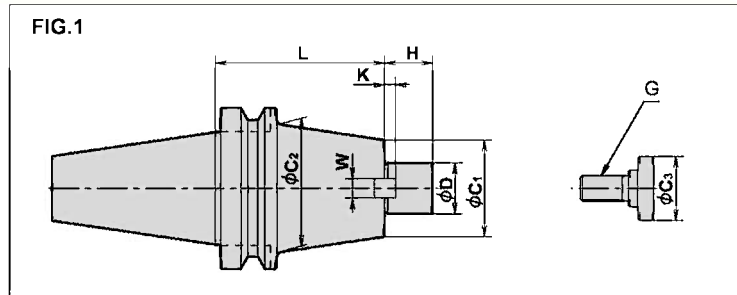


フェイスミルアーバーA型/FMA

FACE MILL ARBOR (TYPE-A)

正面フライス取り付け用 cutter アーバーです

フェイスミル
ホルト
BT
ST-NT
TST
DBT
MCH
MTA
CCH
JTA
FMA
FMB
FMC
SLA
SLWD
SLB
SCA
BSA
BSB



CODE	型式	FIG	D	L	C ₁	C ₂	H	W	K	C ₃	G
01011	BT30-FMA25.4 - 45	1	25.4	45	46	46	22	9.5	5	33	M12
01012	- 60			60							
01013	- 90△			90							
01014	- 105△			105							
01111	BT40-FMA25.4 - 45	1	25.4	45	50	50	22	9.5	5	33	M12
01112	- 60			60							
01113	- 90			90							
01114	- 105			105							
01121	-FMA31.75- 45	1	31.75	45	60	60	30	12.7	7	40	M16
01122	- 60			60							
01123	- 75			75							
01124	- 90			90							
01125	- 120△			120							
01126	- 150△			150							
01131	-FMA38.1 - 60	1	38.1	60	80	80	34	15.9	9	50	M20
01132	- 90			90							
01211	BT50-FMA25.4 - 45	1	25.4	45	50	70	22	9.5	5	33	M12
01212	- 90			90							
01213	- 105			105							
01214	- 150			150							
01215	- 200			200							
01216	- 250			250							
01217	- 300			300							
01218	- 350			350							
01219	- 400△			400							
01221	-FMA31.75- 45			1							
01222	- 75	75									
01223	- 105	105									
01224	- 150	150									
01225	- 200	200									
01226	- 250	250									
01227	- 300	300									
01228	- 350	350									

△印: 廃盤のため、在庫のみ販売です。

CODE	型 式	FIG	D	L	C ₁	C ₂	H	W	K	C ₃	G
01231	BT50-FMA38.1 - 45	1	38.1	45	80	80	34	15.9	9	50	M20
01232	- 75			75							
01233	- 105			105							
01234	- 150			150							
01235	- 200			200							
01236	- 250			250							
01237	- 300			300							
01238	- 350			350							
01241	-FMA50.8 - 45			1							
01242	- 75	75									
01243	- 105	105									
01244	- 150	150									
01245	- 200	200									
01246	- 250	250									
01247	- 300	300									
01248	- 350	350									
01251	-FMA47.625- 75	2	47.625		75	128.57	-	38	25.4	12.5	-
01252	-150			150							

適応カッターはJIS B4113 正面フライス用です。

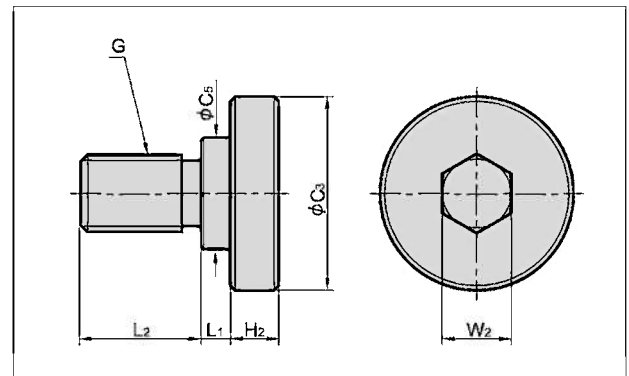
クランプボルトはホルダーに付属しております。

FMAタイプでもキャップボルト仕様がありますので、ご確認ください。

DBT(二面拘束)仕様もあります。(P.28)

クランプボルト

CLAMP BOLT



CODE	型 式	G	C ₃	C ₅	L ₁	L ₂	H ₂	W ₂	適応するホルダー
40302	MBA-M12	M12	33	18	2	21	10	10	FMA25.4,FMB25.4,FMB27
40303	MBA-M16	M16	40	23	6	25	10	14	FMA31.75
40304	MBA-M20	M20	50	27	6	30	14	17	FMA38.1,FMB38.1,FMB40
40305	MBA-M24	M24	65	37	10	36	14	19	FMA50.8