

総合カタログ

vol.5



 DAITO SEIKO CO., LTD.

NC TOOLING SYSTEM



株式会社 大東精工

www.daito-tool.com



注意事項

大東のツールをご愛用頂き誠にありがとうございます。弊社ではお客様の多様なニーズや、コストダウンに貢献できるよう努めております。また製品は、使用上の安全を第一に製作しております。下記内容の注意事項を確認の上、ご使用くださるようお願いいたします。

□ホルダ脱着時の注意□

- ・ ツールホルダに刃具を取付けの際は、ホルダのナット、キャップ、ボルトの締付を十分に確認してください。
- ・ ツールホルダを機械に取付けの際は、ホルダテーパ部の汚れや傷に十分注意してください。加工精度不良の原因となります。
- ・ ロングツール、重量ツールホルダの使用は、様々な危険性が生じます。使用する機械の工具長制限、重量制限を確認の上、十分注意して行なってください。

□加工時の注意□

- ・ 回転中のツールホルダには絶対に触れないでください。
- ・ 加工の際は必ず安全カバー、保護メガネを使用してください。
- ・ 加工の際は適切な使用条件、使用方法で加工を行ってください。方法を誤ると、工具及びホルダの破損を招きます。
- ・ 加工中のビビリ音、機械振動には十分注意してください。加工精度不良、工具破損の原因となります。

□その他の注意□

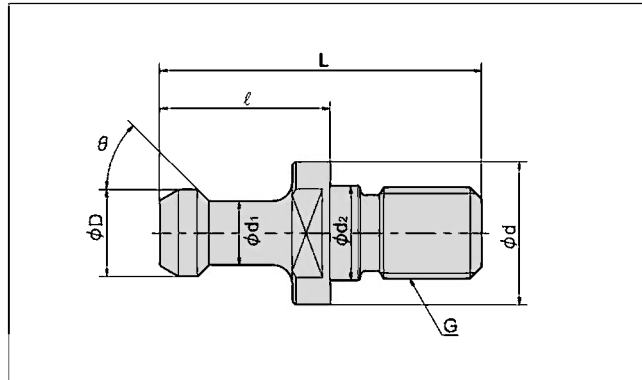
- ・ 使用後はツールホルダの洗浄、防錆処理を施してください。
- ・ チャック(MCH,CCH)は、使用後にキャップを緩め工具を外して保管することをお勧めします。把握状態での長期保管はツールホルダ寿命を縮める恐れがあります。
- ・ プルスタッドボルトの定期的な交換をお勧めします。長期使用は金属疲労による破損の原因となります。

目次・INDEX

プルスタッドボルト  P00T P.1	プルスタッドボルト センタースルー型  P00T P.2	ミーリングチャック  MCH P.3	モールステーパーホルダー  MTA P.4	コレットチャックホルダー  CCH P.5
CCH用ナット  CCH-NT P.5	スプリングコレット  SC P.6	フェイスミルアーバー  FMA P.7~8	フェイスミルアーバー  FMB P.9	フェイスミルアーバー  FMC P.10
サイドロックホルダー  SLA P.11~12	重切削サイドロック  SLWD P.13	サイドロックホルダー  SLB P.14	ドリルソケット  DSA P.14	ジャコブステーパーホルダー  JTA P.15
サイドカッターアーバー  SCA P.16	ボーリングバー角バイト式  BSA・BSB P.17	ミーリングチャック  NT-MCH P.18	モールステーパーホルダー  NT-MTA P.18	フェイスミルアーバー  NT-FMA P.19
サイドカッターアーバー  NT-SCA P.20	ディスタンスカラー  DC P.21	コレットチャックホルダー  ST-CCH P.22	フェイスミルアーバー  ST-FMA P.22	ジャコブステーパーホルダー  ST-JTA P.23
サイドカッターアーバー  ST-SCA P.23	テストバー  TST P.24	2面拘束BT ミーリングチャック  DBT-MCH P.25	2面拘束BT モールステーパーホルダー  DBT-MTA P.26	2面拘束BT コレットチャックホルダー  DBT-CCH P.27
2面拘束BT フェイスミルアーバー  DBT-FMA P.28	2面拘束BT フェイスミルアーバー  DBT-FMC P.29	2面拘束BT ジャコブステーパーホルダー  DBT-JTA P.30	2面拘束BT サイドロックホルダー  DBT-SLA P.31	

標準タイプ

材質：当社のプルスタッドボルトは全て信頼のある **SNCM420** を使用しております。



シャンク	CODE	型 式	θ°	D	d_1	l	L	d	d_2	G
BT30	11301	P30T-1	45	11	7	23	43	16.5	12.5	M12
	11302	-2	60							
	11305	-JIS NH	75	12	8	23.4				
BT35	11391	P35T-1	45	13	8.5	28	48	20	12.5	M12
	11392	-2	60							
BT40	11401	P40T-1	45	15	10	35	60	23	17	M16
	11402	-2	60							
	11403	-3	90							
	11405	-JIS NH	75	19	14	29	54	23		
	11406	-三井	90	15	10	25	50	23		
	11408	-山崎 NH	45	18.8	12.4	19.1	44.1	22		
	11409	-山崎(旧型)	90	15	10	29.6	54.6	23		
BT45	11491	P45T-1	45	19	14	40	70	31	21	M20
	11492	-2	60							
	11493	-3	90							
	11498	-JIS NH	75							
BT50	11501	P50T-1	45	23	17	45	85	38	25	M24
	11502	-2	60							
	11503	-3	90							
	11505	-JIS NH	75	28	21	34	74	38		
	11506	-三井	90	24	18	31	71	36		
	11508	-山崎 NH	45	29	21	25.2	65.2	37		
	11591	-東芝ロング	45	23	17	70	110	38		
	11592	-オークマロング	60	22	16	72	110	38		
	11593	-日立ロング	45	22	17	73	113	38		
	11594	-重工ロング	4R	23	18	64	104	39		



プルスタッドボルト／P□□T

RETENTION KNOB

プルスタッド
ボルト

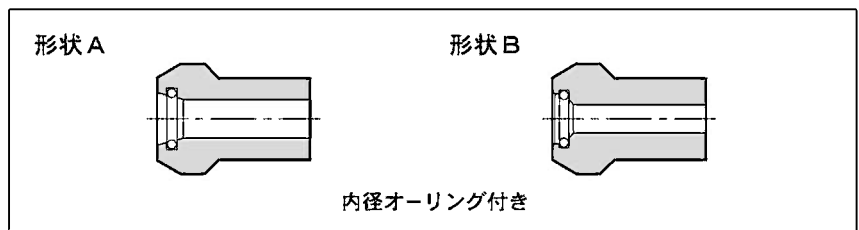
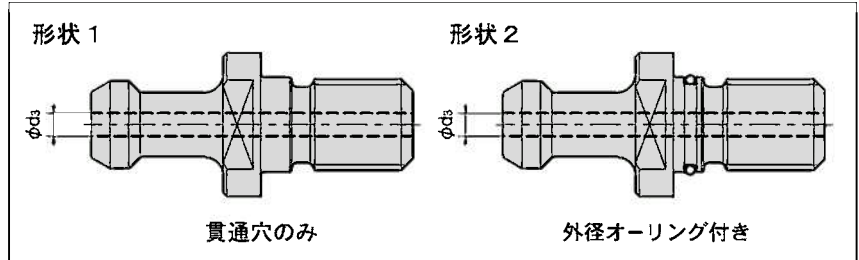
センタースルータイプ

※センタースルータイプは 全て端面研磨 を行っております。

材質：当社のプルスタッドボルトは全て信頼のある **SNCM420** を使用しております。

購入時のお願い

センタースルータイプの場合、機械の仕様により形状が異なる場合があります。
ご注文の際には、プルスタッドボルトの仕様図の添付をお願いします。



シャンク	CODE	型式	d3	基本形状	形状	備考	オーリング
BT30	11311	P30T-1 $\phi 2.5$	2.5	P30T-1	1		
	11321	-2 $\phi 2.5$		P30T-2	1		
	11393	-2 B	4	P30T-2特殊	1	ブラザー用	
	11394	-1 F		P30T-1特殊	2	ファナック用	S-10
	11304	-JIS $\phi 4$		P30T-JIS	1		
BT40	11411	P40T-1 $\phi 4$	4	P40T-1	1	新型に統一	
	11421	-2 $\phi 4$		P40T-2	1	新型に統一	
	11431	-3 $\phi 4$		P40T-3	1		
	11404	-JIS $\phi 6 \& \phi 7$	7	P40T-JIS	1	$\phi 6$ と $\phi 7$ の段穴付き穴	
	11442	-JIS $\phi 7 \& O15$			2		O-15
	11445	-JIS $\phi 4 \& S15$	4		2	オークマ用	S-15
	11443	-MORI	7	MORI(75°)	2-A		P9,O15
	11447	-三井 $\phi 4$	4	P40T-三井	1		
11407	-山崎 $\phi 7$	7	P40T-山崎	1			
BT45	11494	P45T-1 $\phi 6$	6	P45T-1	1		
	11495	-2 $\phi 6$		P45T-2	1		
	11496	-3 $\phi 6$		P45T-3	1		
BT50	11511	P50T-1 $\phi 6$	6	P50T-1	1	#11513へ統一	
	11513	-1 $\phi 6 \& P21$			2		P-21
	11512	-1 $\phi 6 \& P9$			1-B		P-9
	11515	-1 $\phi 8 \& P9, P21$	8		2-A	P-9, P-21	
	11521	-2 $\phi 6$	6	P50T-2	1	#11523へ統一	
	11523	-2 $\phi 6 \& P21$			2		P-21
	11529	-2 $\phi 6 \& P21$ オークマ			2	オークマ用	P-21
	11522	-2 $\phi 6 \& P9$	8		1-B		P-9
	11525	-2 $\phi 8 \& P9, P21$		2-A		P-9, P-21	
	11531	-3 $\phi 6$	6	P50T-3	1	#11532へ統一	
	11532	-3 $\phi 6 \& P21$			2		P-21
	11533	-3 $\phi 8 \& P9, P21$			2-A		P-9, P-21
	11504	-JIS $\phi 10$	10	P50T-JIS	1		
11541	-三井 $\phi 8$	8	P50T-三井	1			
11507	-山崎 $\phi 10$	10	P50T-山崎	1			

備考：上記以外に高圧センタースルー対応型も他種ありますので、お問い合わせ下さい。

BT

ST-NT
TST

DBT

MCH

MTA

CCH

JTA

FMA

FMB

FMC

SLA

SLWD

SLB

SCA

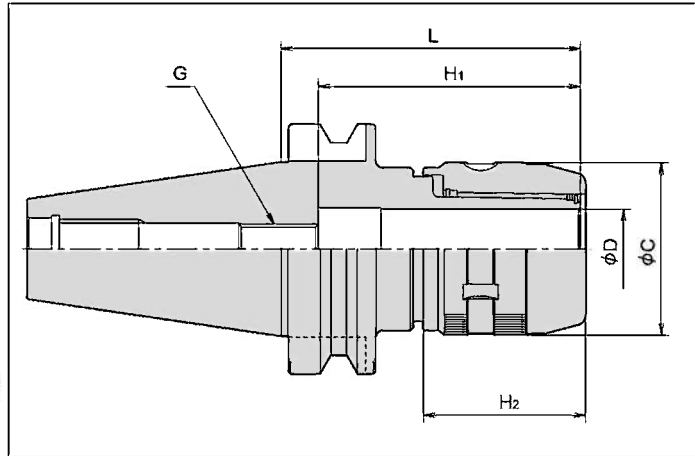
BSA
BSB



ミーリングチャック/MCH

MILLING CHUCK

ストレートシャンクの刃具を保持するホルダーです



CODE	型 式	D	L	C	H ₁	H ₂	G
07411	BT40-MCH32- 105	32	105	69	85	65	M12
07412	- 135		135				
07413	- 165 ▲		165				
07414	- 200 ▲		200				
07511	BT50-MCH32- 105	32	105	69	105	65	M20
07512	- 135		135				
07513	- 165		165				
07514	- 200 ▲		200				
07521	-MCH42- 105	42	105	88	105	67.5	M20
07522	- 135		135				
07523	- 165 ▲		165				

ホルダーに調整ボルト、引掛スパナは含まれておりませんので別途ご注文下さい。

引掛スパナは下記を参照して下さい。

ストレートコレットについては他社標準品が取り付け可能です。

▲印：受注生産品

DBT(二面拘束)仕様もあります。(P.25)

引掛スパナ

HOOK SPANNER

CODE	型 式	適応するホルダー	適応サイズ
40001	MCH-SP 32	MCH32	65 - 75
40002	MCH-SP 42	MCH42	85 - 98

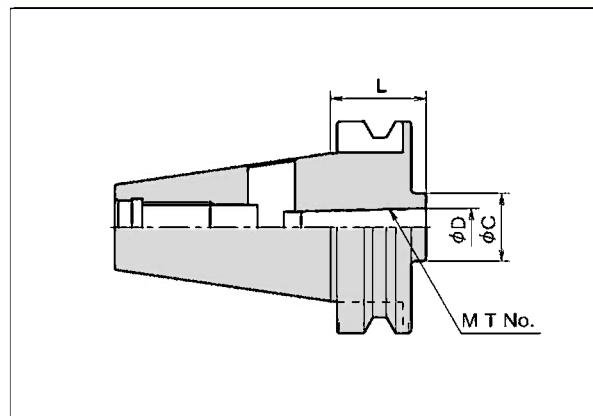




モールステーパホルダーA型/MT A

MORSE TAPER HOLDER (TYPE-A)

タンゲ式モールステーパシャンクの刃具を保持するホルダーです



CODE	型式	MT No.	L	D	C
02311	BT30 -MTA 1- 45△	1	45	12.065	25
02312	- 50		50		
02313	- 60		60		
02314	- 120△		120		
02321	-MTA 2- 60	2	60	17.780	32
02322	- 120△		120		
02331	-MTA 3- 90△	3	90	23.825	40
02332	- 135△		135		
02411	BT40 -MTA 1- 45	1	45	12.065	25
02412	- 120		120		
02413	- 180△		180		
02421	-MTA 2- 45	2	45	17.780	32
02422	- 60		60		
02423	- 120		120		
02424	- 180△		180		
02431	-MTA 3- 75	3	75	23.825	40
02432	- 135		135		
02441	-MTA 4- 90	4	90	31.267	50
02442	- 165△		165		
02511	BT50 -MTA 1- 45	1	45	12.065	25
02512	- 120		120		
02513	- 180		180		
02514	- 250		250		
02515	- 300		300		
02521	-MTA 2- 45	2	45	17.780	32
02522	- 135		135		
02523	- 180		180		
02524	- 250		250		
02525	- 300		300		
02531	-MTA 3- 45	3	45	23.825	40
02532	- 150		150		
02533	- 180		180		
02534	- 250		250		
02535	- 300		300		
02541	-MTA 4- 75	4	75	31.267	50
02542	- 180		180		
02551	-MTA 5- 105	5	105	44.399	65
02552	- 210		210		

△印: 廃盤のため、在庫のみ販売です。DBT(二面拘束)仕様もあります。(P.26)

《参考》モールステーパシャンクとドリル径

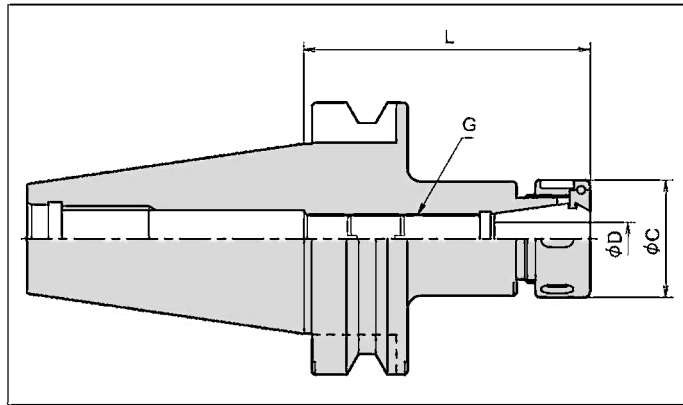
MT No.	ドリル径
1	φ 2.0 ~ φ 14.0
2	φ 14.1 ~ φ 23.0
3	φ 23.1 ~ φ 32.0

MT No.	ドリル径
4	φ 32.5 ~ φ 50
5	φ 50.5 ~ φ 60



小径用コレットチャックホルダー/CCH

COLLET CHUCK HOLDER FOR SMALL BORE TOOL



ER TYPE (全角16°)

* 振れ精度 3 μm 以内

CODE	型式	コレット径 D	L	C	G	適応コレット
08311	BT30 -CCH10- 75	1~10	75	32	M11×1.0	SC10
08312	- 90		90			
08321	-CCH16- 90	1.5~16	90	43	M18×1.5	SC16
08331	-CCH20- 90		90			
08411	BT40 -CCH10- 75	1~10	75	32	M11×1.0	SC10
08412	- 90		90			
08413	- 120		120			
08414	- 165		165			
08415	- 195 ▲		195			
08421	-CCH16- 90	1.5~16	90	43	M18×1.5	SC16
08422	- 105		105			
08423	- 120		120			
08424	- 135		135			
08425	- 165		165			
08426	- 195 ▲	195				
08431	-CCH20- 90	3~20	90	51	M24×1.5	SC20
08432	- 120		120			
08433	- 165		165			
08434	- 195 ▲		195			
08511	BT50 -CCH10- 90 ▲	1~10	90	32	M11×1.0	SC10
08512	- 120		120			
08513	- 150 ▲		150			
08514	- 165		165			
08521	-CCH16- 105	1.5~16	105	43	M18×1.5	SC16
08522	- 120		120			
08523	- 135		135			
08524	- 150		150			
08525	- 165		165			
08526	- 200 ▲	200				
08531	-CCH20- 90 ▲	3~20	90	51	M24×1.5	SC20
08532	- 120		120			
08533	- 165		165			
08534	- 200 ▲		200			

ホルダーに締付ナットと調整ねじを付属しております。

コレット (P3参照) 及び引掛スパナ (下表参照) は含まれておりませんので別途ご注文下さい。

▲印: 受注生産品あるいは将来受注生産に移行、廃止などを予定 (在庫を確認願います)

DBT (二面拘束) 仕様もあります。(P.27)

締付ナット

NUT

引掛スパナ

HOOK SPANNER

CODE	型式	適応ホルダー
40006	CCH-NT 10	CCH 10
40007	CCH-NT 16	CCH 16
40008	CCH-NT 20	CCH 20



CODE	型式	適応ホルダー	適応サイズ
40003	CCH-SP 10	CCH 10	30 - 32
40004	CCH-SP 16	CCH 16	40 - 42
40005	CCH-SP 20	CCH 20	45 - 52

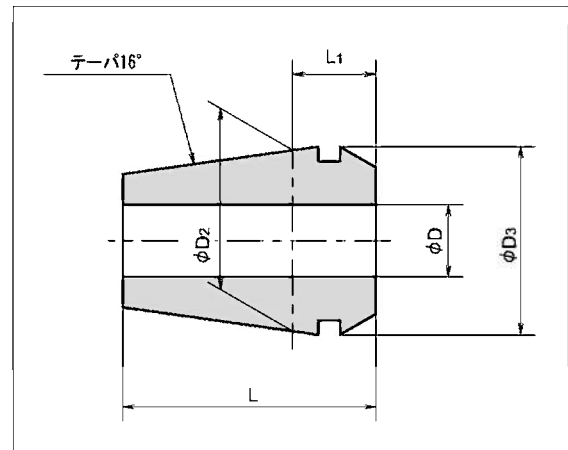




スプリングコレット/SC

SPRING COLLET

小径用コレットチャックホルダー-CCHに使用するコレットです



型式	D		D ₂	D ₃	L	L ₁	適応ホルダー
	呼び寸法	把握能力					
SC10-D	1,1.5,2,2.5	0.5	16	17	27	10	CCH10
	3,4,5,6,7,8,9,10	1					
SC16-D	1.5,2,2.5	0.5	25	26	35	11.5	CCH16
	3,4,5,6,7,8,9,10,11,12,13,14,15,16	1					
SC20-D	3,4,5,6,7,8,9,10,11,12,13,14,15,16,17,18,19,20	1	32	33	40	12.5	CCH20

- 1) レゴ社ER, シャプリン社ESXと共通使用可能です。
- 2) Dから(D-把握能力)までが把握可能範囲です。
- 3) スプリングコレットはアルプスツール社製です。

CCH10用			CCH16用			CCH20用		
CODE	D	型式	CODE	D	型式	CODE	D	型式
40011	1.0	SC10 -1.0						
40012	1.5	-1.5	40031	1.5	SC16 -1.5			
40013	2.0	-2.0	40032	2.0	-2.0			
40014	2.5	-2.5	40033	2.5	-2.5			
40015	3.0	-3.0	40034	3.0	-3.0	40071	3.0	SC20 -3.0
40016	4.0	-4.0	40035	4.0	-4.0	40072	4.0	-4.0
40017	5.0	-5.0	40036	5.0	-5.0	40073	5.0	-5.0
40018	6.0	-6.0	40037	6.0	-6.0	40074	6.0	-6.0
40019	7.0	-7.0	40038	7.0	-7.0	40075	7.0	-7.0
40020	8.0	-8.0	40039	8.0	-8.0	40076	8.0	-8.0
40021	9.0	-9.0	40040	9.0	-9.0	40077	9.0	-9.0
40022	10.0	-10.0	40041	10.0	-10.0	40078	10.0	-10.0
			40042	11.0	-11.0	40079	11.0	-11.0
			40043	12.0	-12.0	40080	12.0	-12.0
			40044	13.0	-13.0	40081	13.0	-13.0
			40045	14.0	-14.0	40082	14.0	-14.0
			40046	15.0	-15.0	40083	15.0	-15.0
			40047	16.0	-16.0	40084	16.0	-16.0
						40085	17.0	-17.0
						40086	18.0	-18.0
						40087	19.0	-19.0
						40188	20.0	-20.0

プルスタッド
ボルト
BT
ST・NT
TST
DBT
MCH
MTA
CCH
JTA
FMA
FMB
FMC
SLA
SLB
SLD
SLW
SCA
BSA
BSB



フェイスミルアーバーA型/FMA

FACE MILL ARBOR (TYPE-A)

正面フライス取り付け用 cutter アーバーです

フェイスミル
ホルト

BT

ST-NT
TST

DBT

MCH

MTA

CCH

JTA

FMA

FMB

FMC

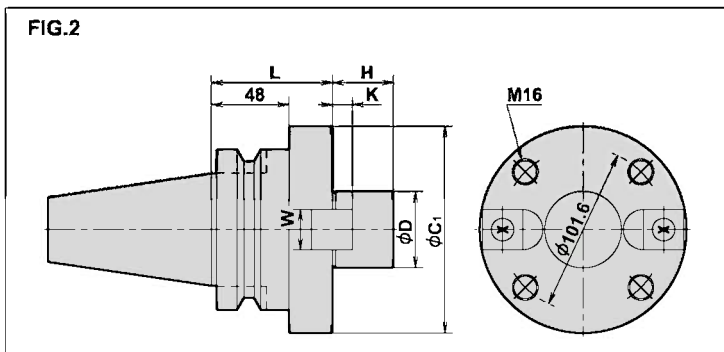
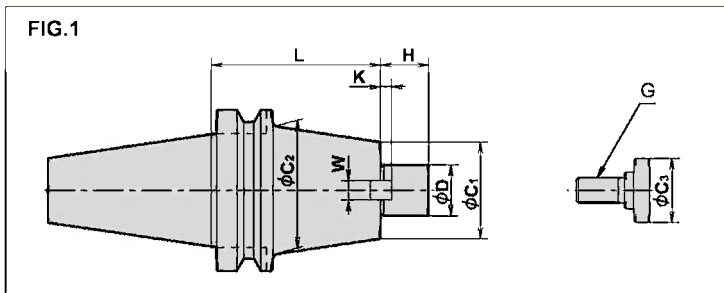
SLA

SLWD

SLB

SCA

BSA
BSB



CODE	型式	FIG	D	L	C ₁	C ₂	H	W	K	C ₃	G
01011	BT30-FMA25.4 - 45	1	25.4	45	46	46	22	9.5	5	33	M12
01012	- 60			60							
01013	- 90△			90							
01014	- 105△			105							
01111	BT40-FMA25.4 - 45	1	25.4	45	50	50	22	9.5	5	33	M12
01112	- 60			60							
01113	- 90			90							
01114	- 105			105							
01121	-FMA31.75- 45	1	31.75	45	60	60	30	12.7	7	40	M16
01122	- 60			60							
01123	- 75			75							
01124	- 90			90							
01125	- 120△			120							
01126	- 150△			150							
01131	-FMA38.1 - 60	1	38.1	60	80	80	34	15.9	9	50	M20
01132	- 90			90							
01211	BT50-FMA25.4 - 45	1	25.4	45	50	70	22	9.5	5	33	M12
01212	- 90			90							
01213	- 105			105							
01214	- 150			150							
01215	- 200			200							
01216	- 250			250							
01217	- 300			300							
01218	- 350			350							
01219	- 400△			400							
01221	-FMA31.75- 45			1							
01222	- 75	75									
01223	- 105	105									
01224	- 150	150									
01225	- 200	200									
01226	- 250	250									
01227	- 300	300									
01228	- 350	350									

△印: 廃盤のため、在庫のみ販売です。

CODE	型 式	FIG	D	L	C ₁	C ₂	H	W	K	C ₃	G
01231	BT50-FMA38.1 - 45	1	38.1	45	80	80	34	15.9	9	50	M20
01232	- 75			75							
01233	- 105			105							
01234	- 150			150							
01235	- 200			200							
01236	- 250			250							
01237	- 300			300							
01238	- 350			350							
01241	-FMA50.8 - 45			1							
01242	- 75	75									
01243	- 105	105									
01244	- 150	150									
01245	- 200	200									
01246	- 250	250									
01247	- 300	300									
01248	- 350	350									
01251	-FMA47.625- 75	2	47.625		75	128.57	-	38	25.4	12.5	-
01252	-150			150							

適応カッターはJIS B4113 正面フライス用です。

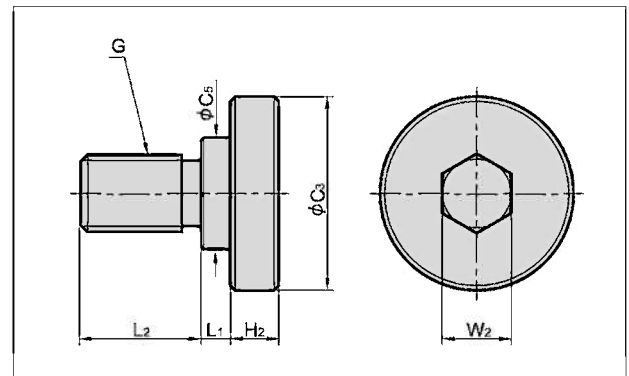
クランプボルトはホルダーに付属しております。

FMAタイプでもキャップボルト仕様がありますので、ご確認ください。

DBT(二面拘束)仕様もあります。(P.28)

クランプボルト

CLAMP BOLT



CODE	型 式	G	C ₃	C ₅	L ₁	L ₂	H ₂	W ₂	適応するホルダー
40302	MBA-M12	M12	33	18	2	21	10	10	FMA25.4,FMB25.4,FMB27
40303	MBA-M16	M16	40	23	6	25	10	14	FMA31.75
40304	MBA-M20	M20	50	27	6	30	14	17	FMA38.1,FMB38.1,FMB40
40305	MBA-M24	M24	65	37	10	36	14	19	FMA50.8

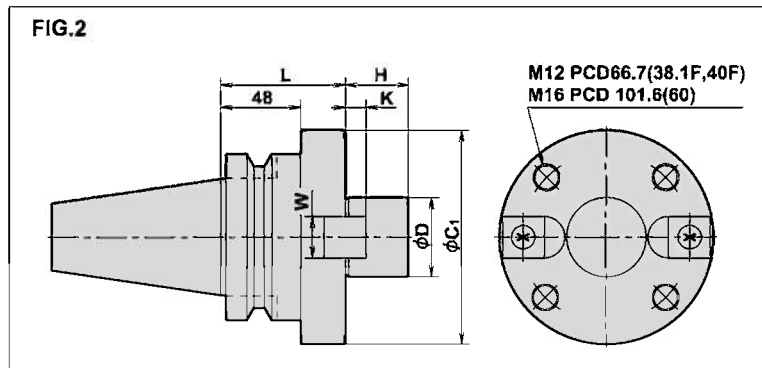
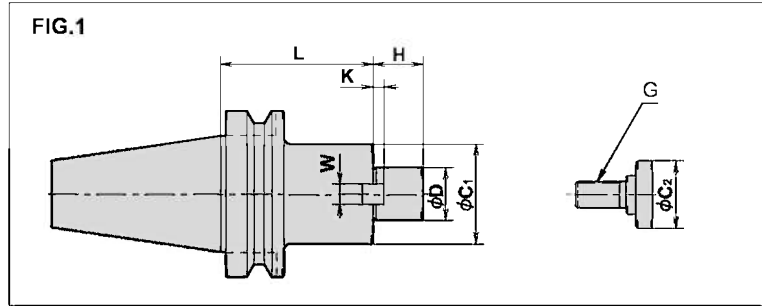


フェイスミルアーバーB型/FMB

FACE MILL ARBOR (TYPE-B)

正面フライス取り付け用 cutter アーバーです

フェイスミル
ホルト
BT
ST-NT
TST
DBT
MCH
MTA
CCH
JTA
FMA
FMB
FMC
SLA
SLWD
SLB
SCA
BSA
BSB



CODE	型式	FIG	D	L	C ₁	H	W	K	C ₂	G
01411	BT40-FMB25.4 - 60	1	25.4	60	80	26	9.5	5	33	M12
01412	- 105			105						
01431	-FMB38.1 - 60	1	38.1	60	85	26	15.9	9	50	M20
01432	- 105			105						
01471	-FMB27 - 60	1	27	60	80	26	12	6	33	M12
01472	- 105			105						
01491	-FMB40 - 60	1	40	60	85	26	16	8.5	50	M20
01492	- 105			105						
01511	BT50-FMB25.4 - 45	1	25.4	45	80	26	9.5	5	33	M12
01512	- 90			90						
01513	- 150			150						
01531	-FMB38.1 - 45	1	38.1	45	85	26	15.9	9	50	M20
01532	- 75			75						
01533	- 105			105						
01534	-FMB38.1F- 75	2	25.4	75	110	26	15.9	9	50	M20
01571	-FMB27 - 45	1	27	45	80	26	12	6	33	M12
01572	- 90			90						
01573	- 150			150						
01591	-FMB40 - 45	1	40	45	85	26	16	8.5	50	M20
01592	- 75			75						
01593	- 105			105						
01595	- 150△			150						
01596	- 200△			200						
01597	- 250△			250						
01598	-FMB40F - 75			2						
01599	-FMB60 - 75	2	60	75	140	25	25.4	12.5	-	-

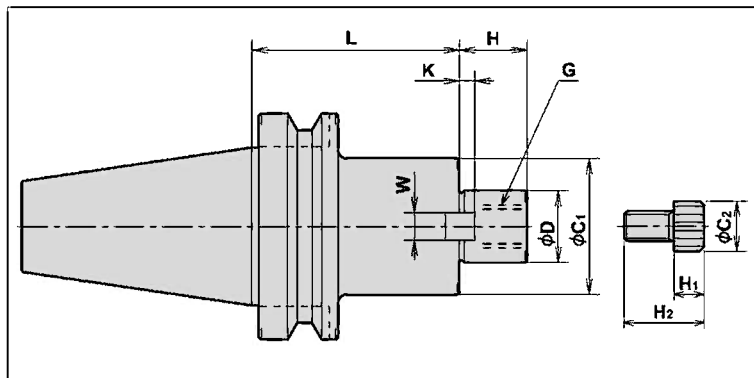
適応カッターはサンドビック社 T-MAXフェイスミル及びショルダーフェイスミルです。

△印: 廃盤のため、在庫のみ販売です。



フェイスミルアーバーC型/FMC

FACE MILL ARBOR (TYPE-C)
正面フライス取り付け用カッターアーバーです



CODE	型式	D	L	C ₁	H	W	K	G	C ₂	H ₁	H ₂
01661	BT30-FMC22 - 45	22	45	45	18	10	5	M10	16	9.8	40
01711	BT40-FMC25.4- 60	25.4	60	70	20	9.5	6	M12	18	12	42
01712	- 90 △		90								
01713	- 105		105								
01731	-FMC38.1- 60	38.1	60	85	22	15.9	7	M16	23.8	16	51
01732	- 90		90								
01761	-FMC22 - 45	22	45	45	18	10	5	M10	16	9.8	40
01762	- 60		60								
01763	- 90		90								
01764	- 105		105								
01765	- 150		150								
01771	-FMC27 - 60	27	60	70	20	12	6	M12	18	12	42
01772	- 90		90								
01773	- 105 △		105								
01781	-FMC32 - 60	32	60	85	22	14	7	M16	23.8	16	51
01782	- 90		90								
01811	BT50-FMC25.4- 45	25.4	45	70	20	9.5	6	M12	18	12	42
01812	- 90		90								
01813	- 150		150								
01814	- 200		200								
01831	-FMC38.1- 45	38.1	45	85	22	15.9	7	M16	23.8	16	51
01832	- 75		75								
01833	- 105		105								
01861	-FMC22 - 60	22	60	45	18	10	5	M10	16	9.8	40
01862	- 105		105								
01863	- 150		150								
01864	- 200		200								
01865	- 250		250								
01866	- 300		300								
01867	- 350 △		350								
01871	-FMC27 - 45	27	45	70	20	12	6	M12	18	12	42
01872	- 90		90								
01873	- 150		150								
01874	- 200		200								
01881	-FMC32 - 45	32	45	85	22	14	7	M16	23.8	16	51
01882	- 75		75								
01883	- 105		105								
01884	- 150		150								
01885	- 200		200								
01886	- 250 ▲		250								

適応カッターはサンドビック社 T-MAXショルダーフェイスミルです。

FMCタイプでもクランプボルト仕様 (P.8) がありますので、ご確認ください。

DBT(二面拘束)仕様もあります。(P.29) △印：廃盤のため、在庫のみ販売です。▲印：受注生産品



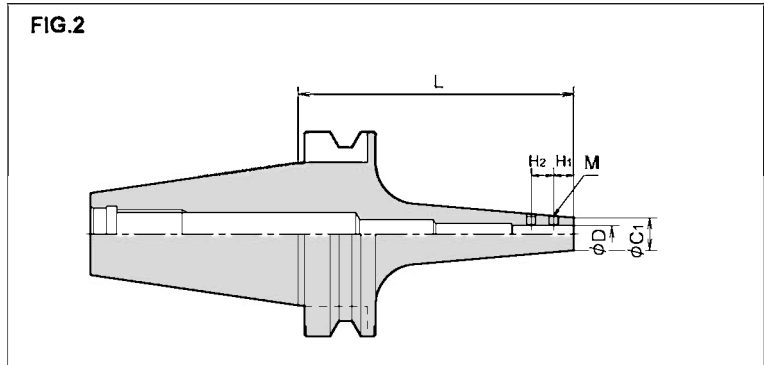
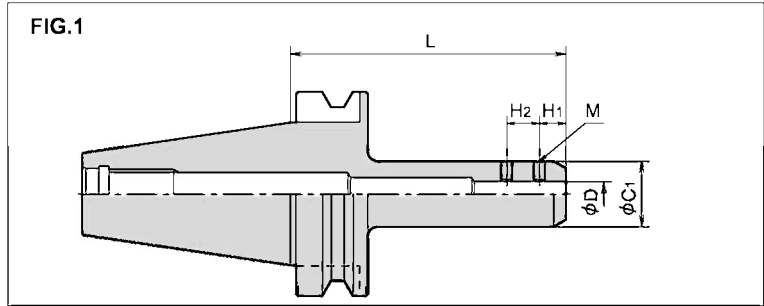
小径用サイドロックホルダー/SLA

SIDE LOCK HOLDER FOR SMALL BORE TOOL
 シャンク径φ6~φ12用の小径サイドロックホルダーです

フルスタートホルダー
 BT
 ST-NT
 TST
 DBT
 MCH
 MTA
 CCH
 JTA
 FMA
 FMB
 FMC
 SLA
 SLWD
 SLB
 SCA
 BSA
 BSB



小径タイプ



CODE	型式	FIG	D	L	C ₁	H ₁	H ₂	M
04111	BT40 -SLA 6- 65 ◎	1	6	65	26	12	11	M5
04112	- 90 ◎			90				
04113	-SLA 8- 65 ◎	1	8	65	28	13	12	M6
04114	- 90 ◎			90				
04115	-SLA10- 65	1	10	65	30	13	12	M6
04116	- 90 ◎			90				
04117	-SLA12- 65	1	12	65	34	14	14	M8
04118	- 90 ◎			90				
04211	BT50 -SLA 6- 105 ◎	2	6	105	14	8	10	M5
04212	- 135 ◎			135				
04213	-SLA 8- 105 ◎	2	8	105	16	10	11	M6
04214	- 135 ◎			135				
04215	-SLA10- 105 ◎	1	10	105	28	13	14	M8
04216	- 135 ◎			135				
04217	-SLA12- 105 ◎	1	12	105	32	13	16	M8
04218	- 135 ◎			135				

刃具のストレートシャンク部にフラット部分が無い場合はフラット面を追加加工で設けて下さい。

◎印：センタースルー可

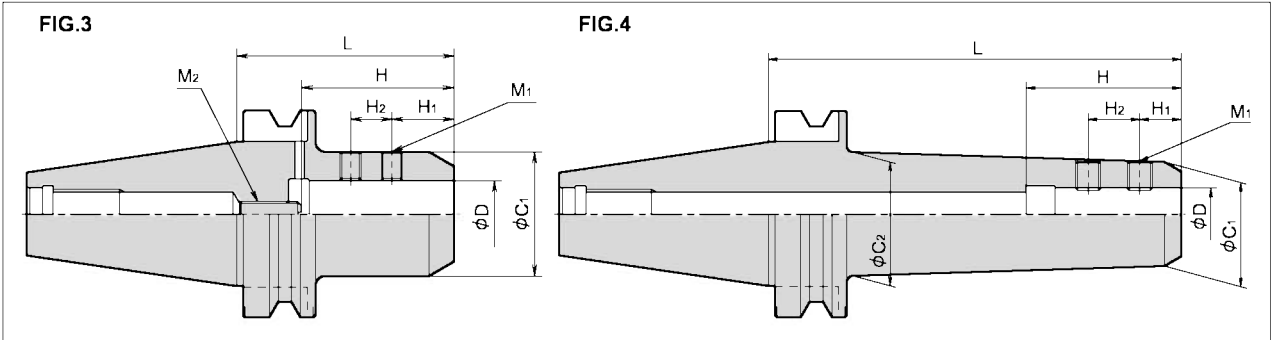
DBT(二面拘束)仕様もあります。【P.31】



標準タイプ



ロングタイプ

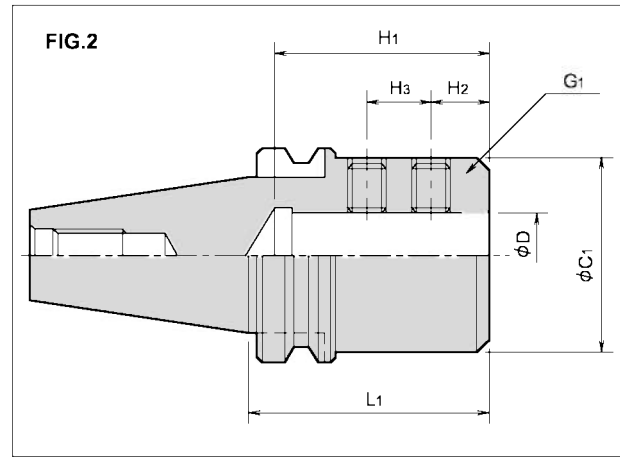
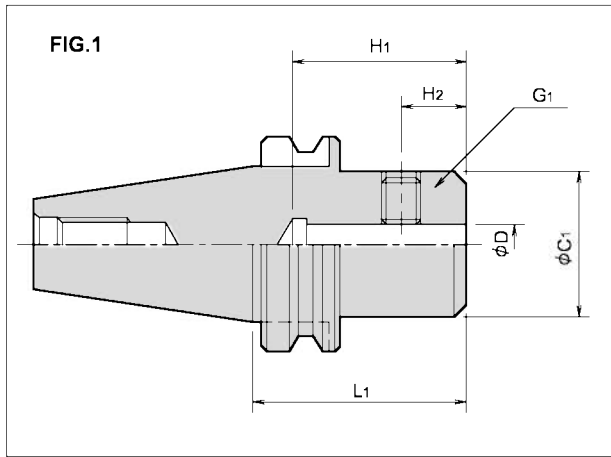


CODE	型式	FIG	D	L	C ₁	C ₂	H		H ₁	H ₂	M ₁	M ₂			
							MIN	MAX							
04011	BT30-SLA10-75	3	10	75	30	-	35	45	13	12	M8	M8			
04012	-SLA12-75	3	12		34		40	50	14	14	M10	M10			
04021	-SLA16-75	3	16		38		40	55	16	15					
04031	-SLA20-75	3	20		44		55	70	25	20					
04041	-SLA25-75	3	25												
04121	BT40-SLA16-65	3	16	65	42	-	-	55	23	-	M12	-			
04122	-90		90	42	50		60	20	20	M10	M12				
04131	-SLA20-90	3	20	90	50		55	75	25	20	M10	M12			
04141	-SLA25-90	3	25												
04151	-SLA32-90	3	32	90	60		60	81	30	20					
04152	-105		105			65	85								
04221	BT50-SLA16-105◎	3	16	105	45	-	50	60	20	20	M10	M12			
04222	-165◎			165											
04223	-200△			200											
04231	-SLA20-105□	3	20	105	50	-	50	75	25	20	M10	M12			
04232	-165◎			165											
04233	-200◎	4	25	200	45	50	-	75	25	20	M14	-			
04234	-250◎			250											
04235	-300◎			300											
04241	-SLA25-105□	3	25	105	50	-	50	75	25	20	M10	M12			
04242	-165◎			165											
04243	-200◎	4	25	200	50	60	-	75	20	25	M14	-			
04244	-250◎			250											
04245	-300◎			300											
04251	-SLA32-105□	4	32	105	60	-	-	55	85	30	20	M10	M12		
04252	-165◎			165			70	55	85	22	27	M16			
04253	-200◎			200			70	-	85	22	27	M16	-		
04254	-250◎			250											
04255	-300◎			300											
04261	-SLA40-105◎	3	40	105	70	-	80	110	30	27	M14	M12			
04263	-135◎	135													
04264	-165◎	165		80									-	110	30
04271	-SLA42-105□	3	42	105	70	-	80	110	30	20	M10	M12			
04273	-135◎			135											
04274	-165◎	4	42	165	70	80	-	110	30	32	M20	-			
04275	-200◎▲			200											
04276	-250◎▲			250											
04277	-300◎▲			300											
04281	-SLA50-120◎	3	50	120	90	-	-	110	35	35	M20	-			

△印：廃盤のため、在庫のみ販売です。DBT(二面拘束)仕様もあります。【P.31】

▲印：受注生産品 ◎印：センタースルー可

□印：ホルダーに空気孔が開いています。低圧・中圧センタースルーで使用される場合はご注文時に「センタースルー用」とご指示下さい。



CODE	型式	FIG	D	L ₁	C ₁	H ₁	H ₂	H ₃	G ₁	重量 (kgf)
04611	BT30 -SLWD12- 60	1	12	60	42	55	22.5	—	M12	0.9
04621	-SLWD16- 75		16	75	48	60	24	—	M14	1.2
04631	-SLWD20- 75		20	75	52	60	25	—	M16	1.3
04711	BT40 -SLWD 8- 60	1	8	60	28	40	18	—	M 8	1.6
04712	-SLWD10- 60		10	60	35	50	20	—	M10	1.6
04713	-SLWD12- 60		12	60	42	55	22.5	—	M12	1.7
04721	-SLWD16- 75		16	75	48	60	24	—	M14	2.0
04811	BT50 -SLWD 8-105	1	8	105	28	40	18	—	M 8	3.9
04812	-SLWD10-105		10	105	35	50	20	—	M10	4.0
04813	-165		10	165	—	—	—	—	—	4.5
04814	-SLWD12-105		12	105	42	55	22.5	—	M12	4.3
04815	-165		12	165	—	—	—	—	—	5.4
04821	-SLWD16-105		16	105	—	—	—	—	—	4.6
04822	-165		16	165	48	60	24	—	M14	5.4
04823	-225		16	225	—	—	—	—	—	6.3
04831	-SLWD20-165		20	165	52	60	25	—	M16	5.6
04832	-225		20	225	—	—	—	—	—	6.7
04841	-SLWD25-165	2	25	165	65	65	24	25	M18	6.6
04842	-225		25	225	—	—	—	—	—	8.2
04851	-SLWD32-165		32	165	72	70	24	28	M20	7.2
04852	-225		32	225	—	—	—	—		8.8
04861	-SLWD40-120		40	120	90	80	30	32		6.8
04862	-180		40	180	—	—	—	—		9.8
04863	-240		40	240	—	—	—	—	12.8	
04871	-SLWD42-120		42	120	90	80	30	32	M20	6.8
04872	-240	240		—	—	—	—	—		12.8

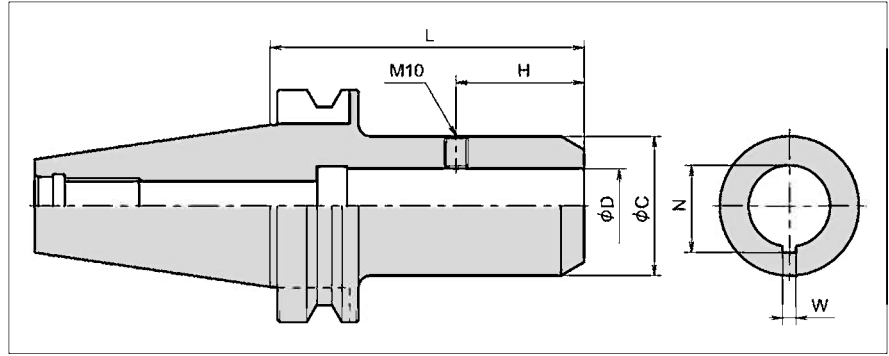
廃盤のため、在庫のみ販売です。
 エンドミルはフラット付きストレートシャンク (JIS B 4005) をご使用下さい。



サイドロックホルダーB型/SLB

SIDE LOCK HOLDER (TYPE-B)

ドリルソケットと組み合わせて使用するホルダーです



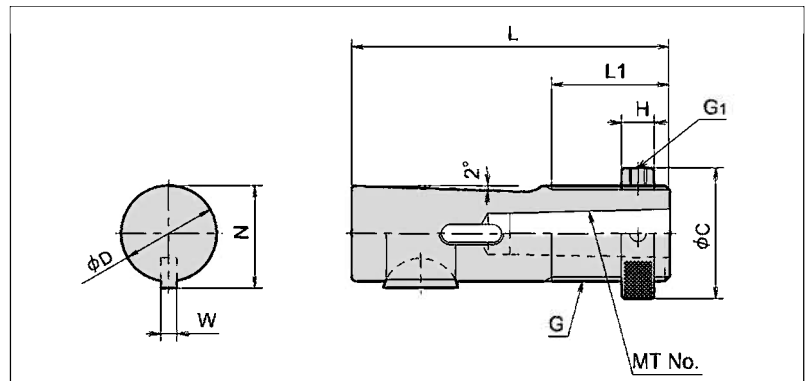
CODE	型式	D	L	H	C	N	W
04391	BT30 -SLB26- 70	26	70	30	44	28.2	5
04491	BT40 -SLB26- 70△	26	70	40	50	28.2	5
04492	- 105		105				
04493	- 135△		135				
04494	-SLB35- 135	35	135	55	60	37.6	6
04591	BT50 -SLB26- 105	26	105	40	50	28.2	5
04592	-SLB35- 135	35	135	55	60	37.6	6
04593	-SLB48- 165	48	165	65	80	51.0	8

ドリルソケットDSAタイプは下記を参照して下さい。

△印：廃盤のため、在庫のみ販売です。

ドリルソケット/DSA

DRILL SOCKET



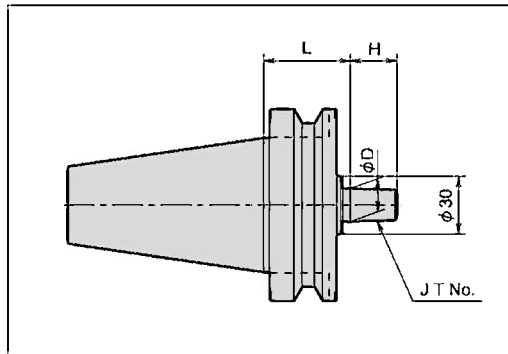
CODE	型式	D	MT No.	H	L	L1	C	G	G1	N	W	Key
40141	DSA26-MT1	26	1	12	92	41	39	TM26x2	M6	28	5	5x22
40142	-MT2		2									
40143	DSA35-MT2	35	2	12	117	47	48	TM35x2	M6	37.4	6	6x25
40144	-MT3		3									
40145	DSA48-MT3	48	3	16	143	62	57	TM48x2	M8	50.8	8	8x32
40146	-MT4		4									



ジャコブステーパホルダー / J T A

JACOBS TAPER HOLDER (TYPE-A)

キーレスドリルチャックを取り付けるホルダーです



ホルダーにドリルチャックは含まれておりませんので別途ご注文下さい。

CODE	型 式	J T No.	L	D	H
03311	BT30 -JTA 1- 30	1	30	9.754	15
03312	- 45		45		
03313	- 90△		90		
03323	-JTA 2- 30	2	30	14.199	20
03324	- 45		45		
03341	-JTA 6- 30		30		
03342	- 45	6	45	17.170	24
03343	- 90△		90		
03411	BT40 -JTA 1- 45		1		
03412	- 90	90			
03413	- 105	105			
03421	-JTA 2S- 45	2 SHORT	45	13.940	18
03422	- 90		90		
03423	- 105		105		
03424	-JTA 2- 45	2	45	14.199	20
03425	- 90		90		
03426	- 105		105		
03441	-JTA 6- 45	6	45	17.170	24
03442	- 90		90		
03443	- 105		105		
03511	BT50 -JTA 1- 45	1	45	9.754	15
03512	- 105		105		
03521	-JTA 2S- 45		2		
03522	- 105	SHORT	105		
03523	-JTA 2- 45	2	45	14.199	20
03524	- 105		105		
03541	-JTA 6- 45		6		
03542	- 105	105			

DBT(二面拘束)仕様もあります。P.30

△印：廃盤のため、在庫のみ販売です。

キーレスドリルチャック

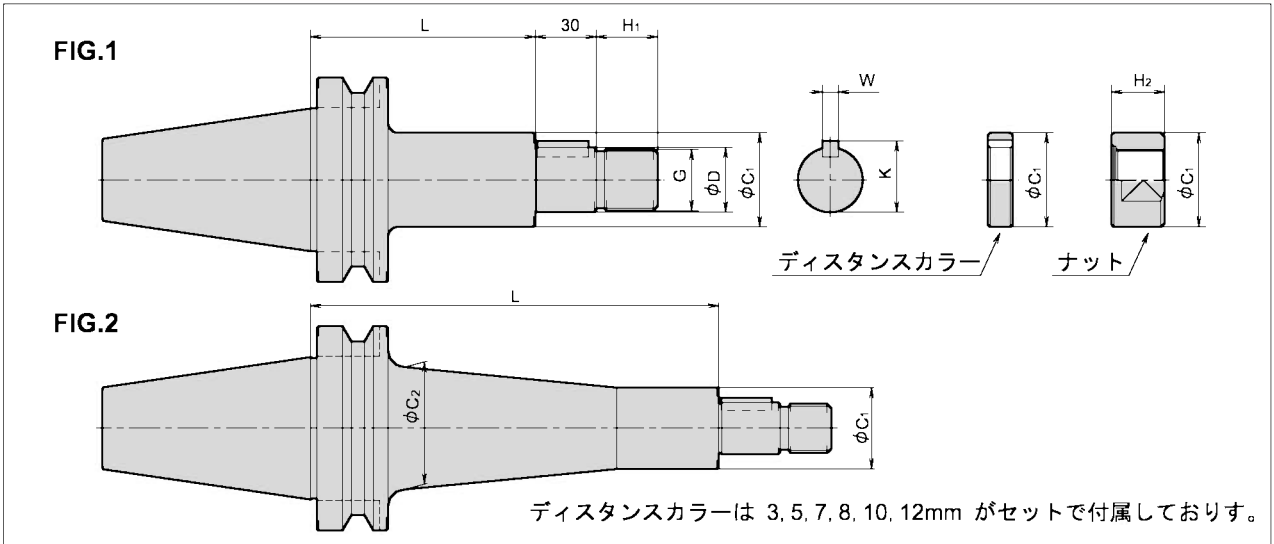
DRILL CHUCK

CODE	型 式	ツカミ能力	適応ホルダー
40161	LC 6.5 シルバー	0.5~6.5	JTA1
40162	LC 8 シルバー	0.5~8	JTA2S
40163	LC10 シルバー	0.5~10	JTA2S
40164	LC13 シルバー	0.5~13	JTA6
40165	LC16 シルバー	3~16	JTA6



キーレスドリルチャックはユキワ精工製です。《シルバー》の振れ精度は50μ以下です。

振れ精度30μ以下の《ゴールド》もあります。

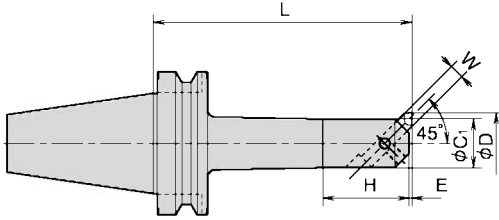
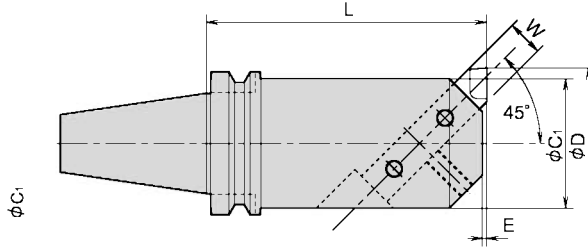
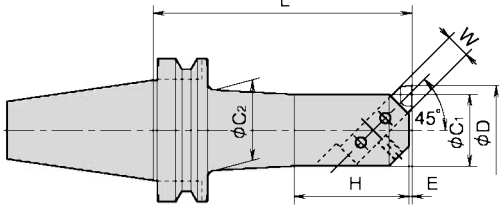
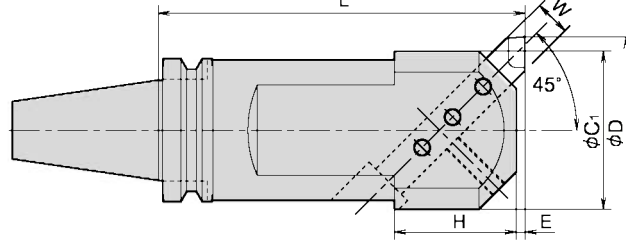
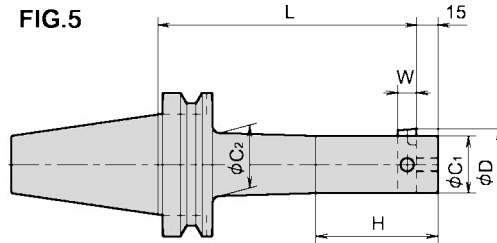


(インチ用)

CODE	型 式	FIG	D	L	C ₁	C ₂	G	H ₁	K	W	H ₂
05331	BT30 -SCA25.4 - 90△	1	25.40	90	40	-	M24x2	25	27.78	6.35	21
05421	BT40 -SCA15.875- 75△		15.875	75	26	-	M14x1.5	16	15.88	3.18	13
05422	- 105△		105								
05431	BT40 -SCA25.4 - 75		25.40	75	40	-	M24x2	25	27.78	6.35	21
05432	- 120		120								
05441	-SCA31.75 - 90		31.75	90	46	-	M30x2	30	34.92	7.95	26
05531	BT50 -SCA25.4 - 90	1	25.40	90	40	-	M24x2	25	27.78	6.35	21
05532	- 135			135							
05533	- 200▲			200							
05534	- 250▲			250							
05535	- 300▲			300							
05536	- 350▲			350							
05541	-SCA31.75 - 90	1	31.75	90	46	-	M30x2	30	34.92	7.92	26
05542	- 135			135							
05543	- 200			200							
05544	- 250▲			250							
05545	- 300▲			300							
05546	- 350▲			350							
05551	-SCA38.1 - 90	1	38.10	90	55	-	M36x3	36	42.06	9.52	31
05552	- 135			135							
05553	- 200▲			200							
05554	- 250▲			250							
05555	- 300▲			300							
05556	- 350▲			350							

(ミリ用)

CODE	型 式	FIG	D	L	C ₁	C ₂	G	H ₁	K	W	H ₂
05461	BT40 -SCA 27 - 75▲	1	27	75	40	-	M24x2	25	29	7	21
05462	- 120▲			120							
05471	-SCA 32 - 90▲			32							
05563	BT50 -SCA 27 - 90▲	1	27	90	40	-	M24x2	25	29	7	21
05564	- 135▲			135							
05571	-SCA 32 - 90▲	1	32	90	46	-	M30x2	30	34	8	26
05572	- 135▲			135							
05581	-SCA 40 - 90▲	1	40	90	55	-	M36x3	36	42.5	10	31
05582	- 135▲			135							

FIG.1

FIG.3

FIG.2

FIG.4

FIG.5


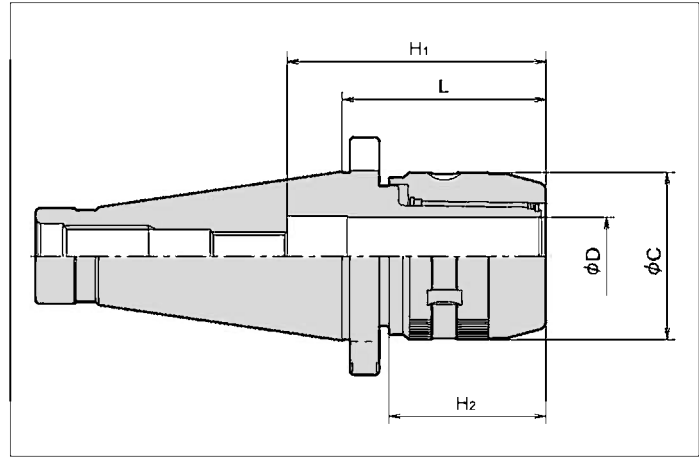
CODE	型 式	FIG	D		L	C ₁	C ₂	H	E	W
			MIN	MAX						
06442	BT40-BSA 30- 150	1	30	42	150	24	26	40	1.6	8
06443	-BSA 38- 165	1	38	52	165	30	33	50	2.6	10
06444	-BSA 42- 165	1	42	56	165	34	37	60	2.0	10
06448	-BSA 62- 240	2	62	90	240	50	56	80	2.0	16
06449	-BSA 72- 180	3	72	110	180	60	-	-	2.4	19
06450	- 240				240					
06451	-BSA 90- 180	4	90	125	180	75	22	110	4.0	19
06452	- 240				240					
06541	BT50-BSA 25- 135	1	25	38	135	20	22	35	1.0	8
06545	-BSA 50- 180	1	50	65	180	40	44	65	3.0	13
06547	-BSA 62- 195	2	62	90	195	50	56	80	2.0	16
06549	-BSA 72- 195	2	72	110	195	60	66	95	2.4	19
06551	-BSA 90- 210	2	90	125	210	75	80	110	4.0	19
06555	-BSA130- 255	4	130	190	255	110	-	85	6.0	25
06461	BT40-BSB 25- 135	5	25	52	135	20	22	50	-	8
06462	-BSB 38- 165	5	38	70	165	30	32	70	-	10
06463	-BSB 50- 165	5	50	90	165	40	44	85	-	13
06464	- 225				225					
06561	BT50-BSB 25- 135	5	25	52	135	20	22	50	-	8

注：ドライブキー溝と刃先は同位相です。
 ボーリングバイトは付属していません。
 上記商品は廃盤の為、在庫のみの販売です。



NTミーリングチャック/MCH

MILLING CHUCK
ストレートシャンクの刃具を保持するホルダーです



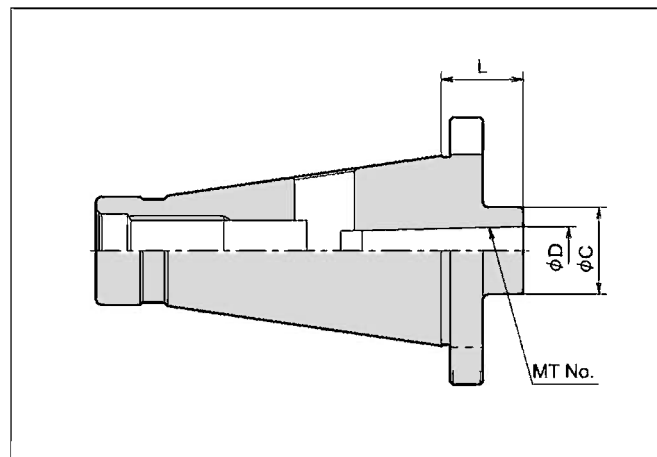
CODE	型 式	D	L	C	H ₁	H ₂
24406	NT40U(M)-MCH32- 80	32	80	69	75	65
24511	NT50U(M)-MCH32- 80	32	80	69	90	65
24516	-MCH42- 90	42	90	88	100	67.5

ホルダーに引掛スパナ (P-1参照)は含まれておりませんので別途ご注文下さい。
ストレートコレットについては他社標準品が取り付け可能です。
注) 引きネジM (ミリ) サイズは受注生産品です。



NTモールステーパーホルダー/MTA

MORSE TAPER HOLDER
タング式モールステーパーシャンクの刃具を保持するホルダーです



CODE	型 式	MTNo.	L	D	C
23401	NT40U(M)-MTA 1- 30 (40)	1	30 (40)	12.065	25
23402	-MTA 2- 30 (40)	2		17.780	32
23403	-MTA 3- 45 (55)	3		23.825	40
23404	-MTA 4- 90 (100)	4		31.267	50
23501	NT50U(M)-MTA 1- 30	1	30	12.065	25
23502	-MTA 2- 30	2		17.780	32
23503	-MTA 3- 30	3		23.825	40
23504	-MTA 4- 45	4		31.267	50
23505	-MTA 5- 90	5		44.399	65

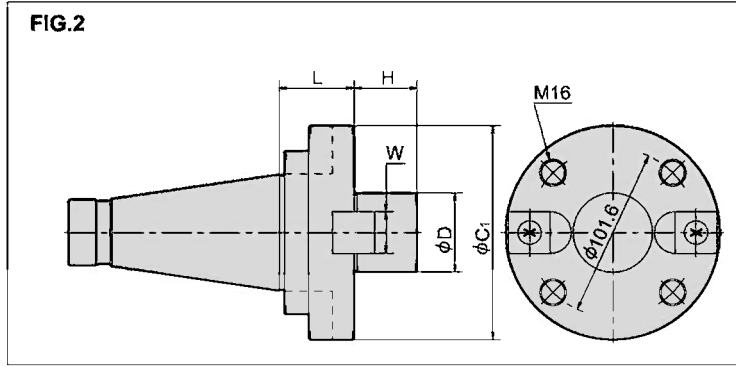
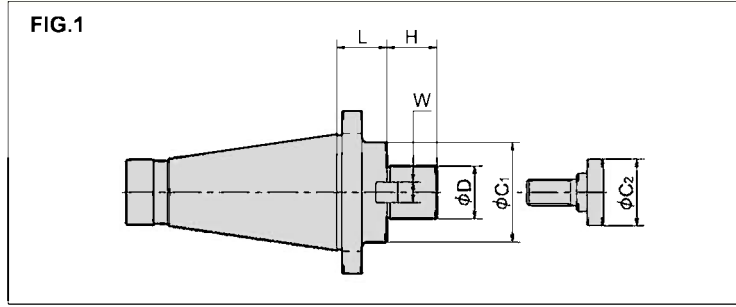
注) 引きネジM (ミリ) サイズは受注生産品です。



NTフェイスミルアーバー/FMA

FACE MILL ARBOR

正面フライス取り付け用 cutter アーバーです



CODE	型式	FIG	D	L	C ₁	H	W	C ₂
21401	NT40U(M)-FMA25.4 - 30	1	25.40	30	50	22	9.5	33
21402	- 90 ▲			90				
21403	- 150 ▲			150				
21411	-FMA31.75 - 30	1	31.75	30	60	30	12.7	40
21412	- 75 ▲			75				
21413	- 105 ▲			105				
21421	-FMA38.1 - 30	1	38.10	30	80	34	15.9	50
21422	- 75 ▲			75				
21501	NT50U(M)-FMA25.4 - 30	1	25.40	30	50	22	9.5	33
21502	- 90 ▲			90				
21503	- 150 ▲			150				
21511	-FMA31.75 - 30	1	31.75	30	60	30	12.7	40
21512	- 75 ▲			75				
21513	- 105 ▲			105				
21521	-FMA38.1 - 30	1	38.10	30	80	34	15.9	50
21522	- 75 ▲			75				
21523	- 105 △			105				
21531	-FMA50.8 - 30	1	50.80	30	98	36	19.05	65
21532	- 75 ▲			75				
21533	- 105 △			105	100			
21541	-FMA47.625- 45	2	47.625	45	128.57	38	25.4	-

注) 引きネジM (ミリ) サイズと▲印は受注生産品です。
△印: 廃盤のため、在庫のみ販売です。

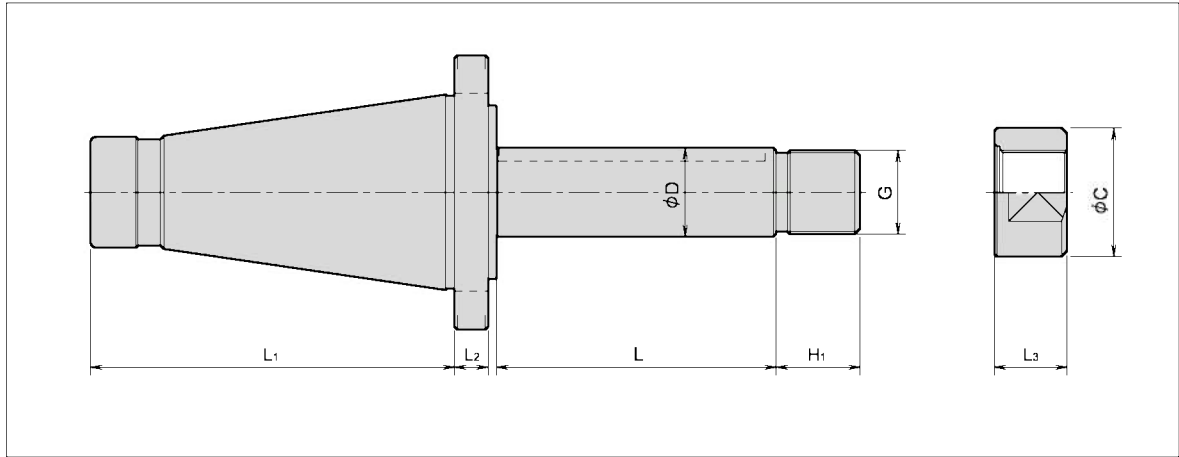
引きネジ

NTシャンクのツーリングをご注文の際には引きネジタイプを確認の上ご指定下さい。

引きネジがインチサイズの場合 **NT50 U**

引きネジがミリサイズの場合 **NT50 M**

	NT40	NT50
U	5/8-11 UNC	1-8 UNC
M	M16x2	M24x3



CODE	型 式	L	D	G	L ₁	L ₂	H ₁	L ₃	C
25401	NT40U(M) -SCA25.4 - 100	100	25.40	M24×P2	95	10	25	21	40
25402	- 200	200							
25403	- 300	300							
25404	- 400	400							
25405	- 500	500							
25406	- 600	600							
25411	-SCA31.75 - 100	100	31.75	M30×P2	95	10	30	26	46
25412	- 200	200							
25413	- 300	300							
25414	- 400	400							
25415	- 500	500							
25416	- 600	600							
25501	NT50U(M) -SCA25.4 - 100	100	25.40	M24×P2	130	12	25	21	40
25502	- 200	200							
25503	- 300	300							
25504	- 400	400							
25505	- 500	500							
25506	- 600	600							
25511	-SCA31.75 - 100	100	31.75	M30×P2	130	12	30	26	46
25512	- 200	200							
25513	- 300	300							
25514	- 400	400							
25515	- 500	500							
25516	- 600	600							

本体にナット及びキーが各1個付属しています

ディスタンスカラー及びベアリングカラーは付属しておりませんので、別途にご注文下さい。

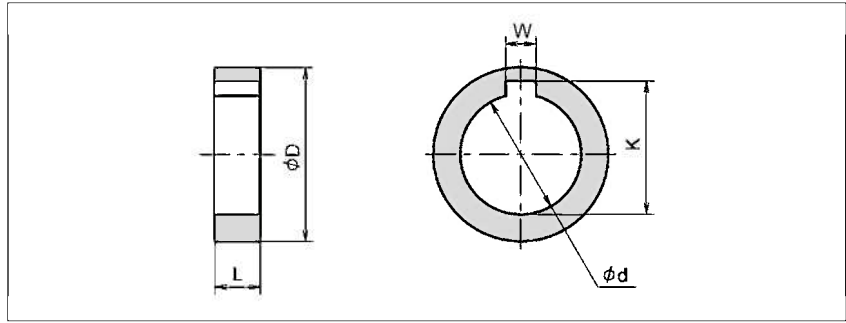
受注製作品となっておりますので、お問い合わせ下さい。



ディスタンスカラー/DC

DISTANCE COLLER

※ 受注製作品



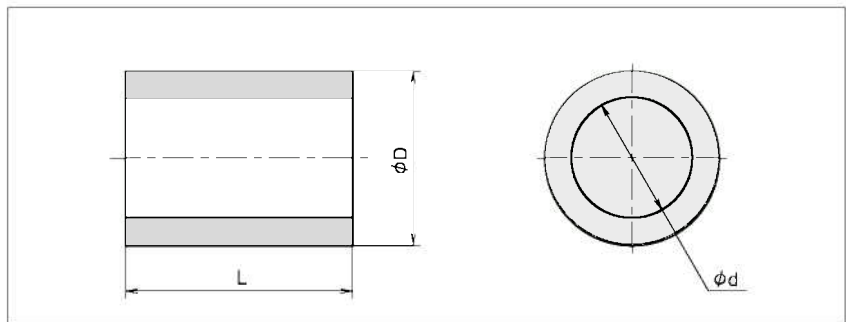
CODE	型式	L	D	d	W	K
41201~	DC 25.4	3·5·7·8·10·12·20·30·40·50· 60·70·80·90·100	40	25.4	6.35	28.1
41221~	DC 31.75		46	31.75	7.92	35.2
41241~	DC 38.1		55	38.1	9.52	42.3



ベアリングカラー/BC

BEARING COLLER

※ 受注製作品

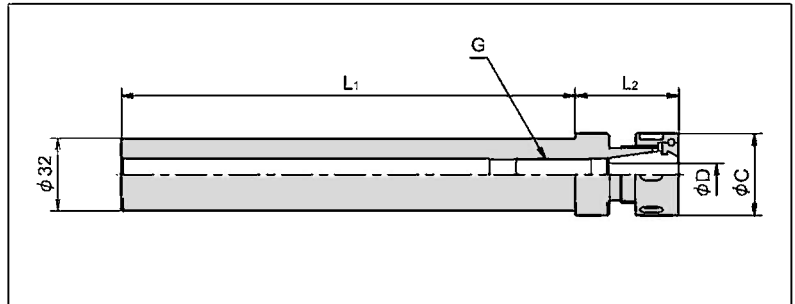


CODE	型式	d	L×D
41261	BC 25.4	25.4	L×D寸法をご指示下さい
41262	BC 31.75	31.75	
41263	BC 38.1	38.1	

フルスタック
ホルト
BT
ST・NT
TST
DBT
MCH
MTA
CCH
JTA
FMA
FMB
FMC
SLA
SLWD
SLB
SCA
BSA
BSB

コレットチャックホルダー／CCH

STRAIGHT SHANK COLLET CHUCK HOLDER

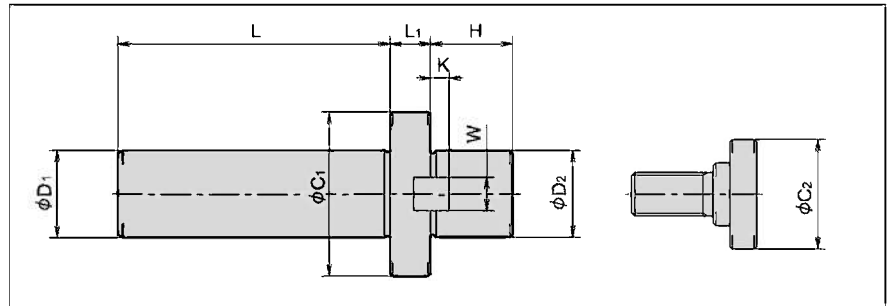


CODE	型式	D	L ₁	L ₂	C	G
31061	ST32 -CCH10- 80	1 ~ 10	80	40	32	M11 x 1.0
31062	- 200		200	38		
31063	-CCH16- 80	1 ~ 16	80	49	43	M18 x 1.5
31064	- 200		200	45		
31065	-CCH20- 80	2 ~ 20	80	58	51	M24 x 1.5
31066	- 200		200			

ホルダーに締付ナットを付属しております。
 コレット及び引掛スパナは含まれておりませんので別途にご注文下さい。
 コレットは(P.6)のスプリングコレットからお選び下さい。
 引掛スパナは(P.5)からお選び下さい。

フェイスミルアーバー／FMA

STRAIGHT SHANK FACE MILL ARBOR



CODE	型式	D ₁	D ₂	L	L ₁	C ₁	H	W	K	C ₂
31001	ST32 -FMA25.4 - 15	32	25.4	100	15	50	22	9.5	5	33
31002	-FMA31.75- 15		31.75			60	30	12.7	7	40
31003	-FMA38.1 - 18		38.1			80	34	15.9	9	50
31011	ST42 -FMA25.4 - 15	42	25.4	110	15	50	22	9.5	5	33
31012	-FMA31.75- 15		31.75			60	30	12.7	7	40
31013	-FMA38.1 - 18		38.1			80	34	15.9	9	50
31014	-FMA50.8 - 20		50.8			100	36	19.05	10	65

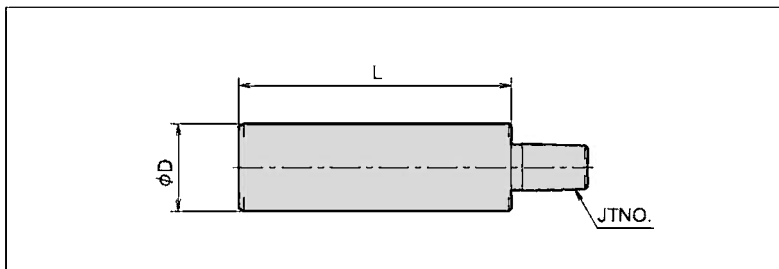


ストレートシャンク シリーズ/ST

STRAIGHT SHANK

ジャコブステーパーホルダー/JTA

STRAIGHT SHANK DRILL CHUCK ARBOR

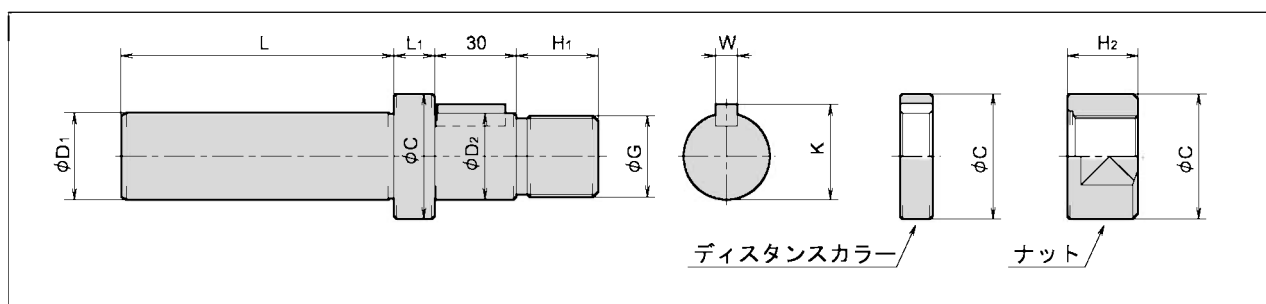
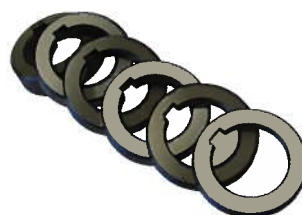


CODE	型式	JTNO.	D	L
31041	ST32-JTA 2	2	32	80
31042	-JTA 6	6		
31051	ST42-JTA 2	2	42	80
31052	-JTA 6	6		

ホルダーにドリルチャックは含まれておりませんので別途にご注文下さい。

サイドカッターアーバー/SCA

STRAIGHT SHANK SIDE CUTTER ARBOR



CODE	型式	D ₁	D ₂	L	L ₁	C	H ₁	G	W	K	H ₂
31021	ST32-SCA15.875- 15▲	32	15.875	100	15	26	16	M14	3.18	17.42	13
31022	-SCA22.225- 15△		22.225			34	21	M20	3.18	23.82	18
31023	-SCA25.4 - 15		25.4			40	25	M24	6.35	27.78	21
31024	-SCA25.4 - 60△				60	15	46	30	M30	7.92	34.92
31025	-SCA31.75 - 15		31.75		15	46	30	M30	7.92	34.92	26
31031	ST42-SCA25.4 - 15	42	25.4	110	15	40	25	M24	6.35	27.78	21
31032	-SCA31.75 - 15		31.75			46	30	M30	7.92	34.92	26
31033	-SCA38.1 - 15		38.1			55	36	M36	9.52	42.06	31

本体にナット及びキーが各1個付属しております。

ディスタンスカラーは 3, 5, 7, 8, 10, 12mm がセットで付属しております。

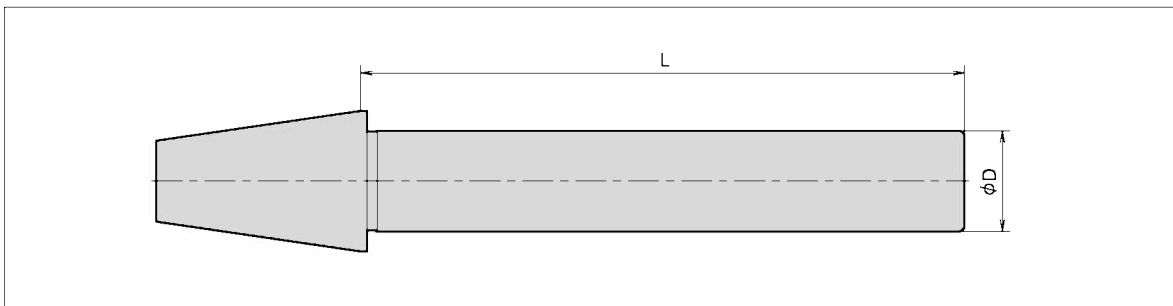
▲印：受注生産品

△印：廃盤のため、在庫のみ販売です。



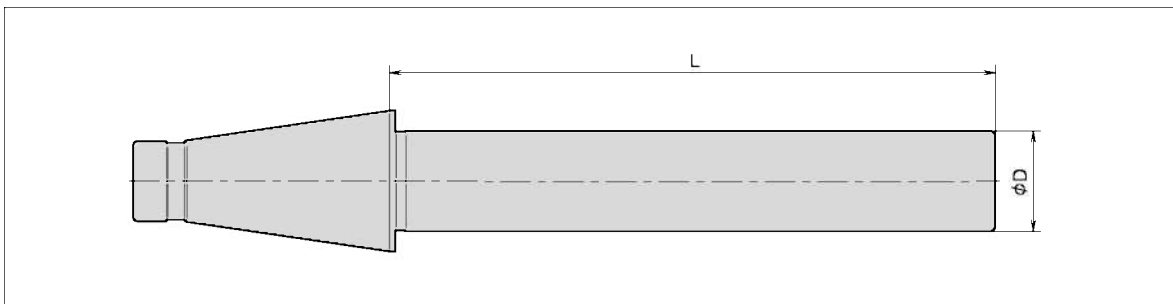
※写真はATC用ボトルグリップ付き

BTシャンク



CODE	型 式	L	D
13001	BT30-TST30- 150	150	30
13002	BT40-TST30- 200	200	30
13005	BT50 TST50- 300	300	50

NTシャンク



CODE	型 式	L	D
13011	NT30U(M)-TST30-150	150	30
13012	NT40U(M)-TST30-200	200	30
13015	NT50U(M)-TST50-300	300	50

注) テストバーは受注生産品ですので、お問い合わせ下さい。



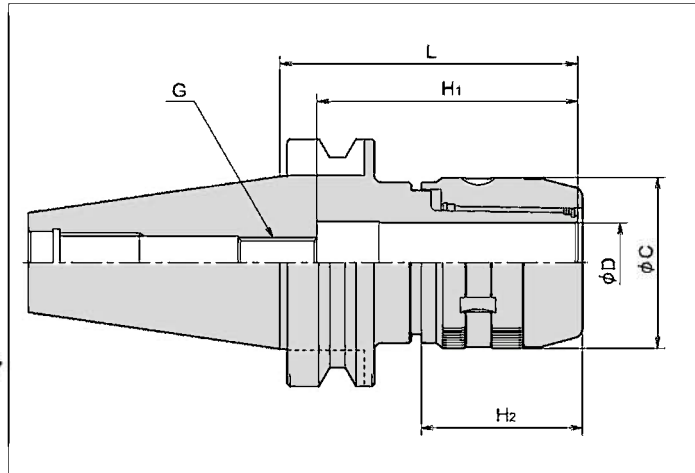
2面拘束BTミーリングチャック/MCH

MILLING CHUCK

ストレートシャンクの刃具を保持するホルダーです

DBT 2面拘束シリーズ

DBT(BBT仕様)はBT2面拘束主軸と標準BT主軸の両方で使用できます。



CODE	型 式	D	L	C	H ₁	H ₂	G
w7411	DBT40-MCH32-105	32	105	69	85	65	M12
w7511	DBT50-MCH32-105	32	105	69	105	65	M20
w7512	-135		135				
w7513	-165		165				
w7521	-MCH42-105	42	105	88	105	67.5	M20
w7522	-135		135				
w7523	-165		165				

ホルダーに調整ボルト、引掛スパナは含まれておりませんので別途ご注文下さい。

引掛スパナは下記を参照して下さい。

ストレートコレットについては他社標準品が取り付け可能です。

引掛スパナ

HOOK SPANNER

CODE	型 式	適応するホルダー	適応サイズ
40001	MCH-SP 32	MCH32	65 - 79
40002	MCH-SP 42	MCH42	85 - 98





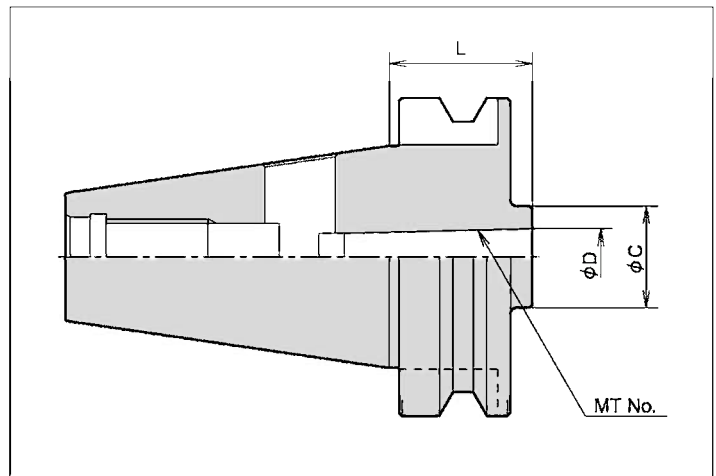
2面拘束BTモーリステーパーホルダーA型/MTA

MORSE TAPER HOLDER (TYPE-A)

タンゲ式モーリステーパシャンクの刃具を保持するホルダーです

DBT 2面拘束シリーズ

DBT(BBT仕様)はBT2面拘束主軸と標準BT主軸の両方で使用できます。



CODE	型式	MTNo.	L	D	C
w2411	DBT40 -MTA 1- 45	1	45	12.065	25
w2412	-120		120		
w2421	-MTA 2- 45	2	45	17.780	32
w2423	-120		120		
w2431	-MTA 3- 75	3	75	23.825	40
w2432	-135		135		
w2441	-MTA 4- 90	4	90	31.267	50
w2511	DBT50 -MTA 1- 45	1	45	12.065	25
w2512	-120		120		
w2513	-180		180		
w2521	-MTA 2- 45	2	45	17.780	32
w2522	-135		135		
w2523	-180		180		
w2531	-MTA 3- 45	3	45	23.825	40
w2532	-150		150		
w2533	-180		180		
w2541	-MTA 4- 75	4	75	31.267	50
w2542	-180		180		
w2551	-MTA 5-105	5	105	44.399	65

《参考》モーリステーパシャンクとドリル径

MTNo.	ドリル径
1	φ 2.0~φ 14.0
2	φ 14.1~φ 23.0
3	φ 23.1~φ 32.0

MTNo.	ドリル径
4	φ 32.0~φ 50.0
5	φ 50.5~φ 60.0



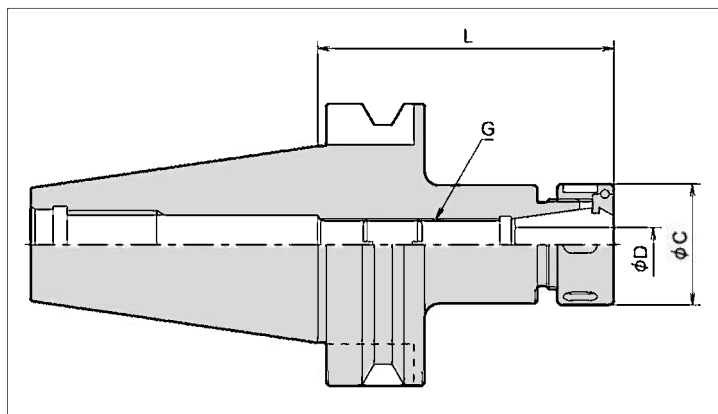
2面拘束BT小径用コレットチャックホルダー/CCH

COLLET CHUCK HOLDER FOR SMALL BORE TOOL

DBT 2面拘束シリーズ

DBT(BBT仕様)はBT2面拘束主軸と標準BT主軸の両方で使用できます。

- 世界の標準品、高精度コレットホルダー。●小径ドリル、リーマ、エンドミルに。●低価格。



ER TYPE (全角16°)

*振れ精度 3 μm 以内

CODE	型式	コレット径D	L	C	G	適応コレット
w8412	DBT40 -CCH10- 90	1~10	90	32	M11×1.0	SC10
w8413	- 120		120			
w8421	-CCH16- 90	1.5~16	90	43	M18×1.5	SC16
w8423	- 120		120			
w8431	-CCH20- 90	3~20	90	51	M24×1.5	SC20
w8432	- 120		120			
w8512	DBT50 -CCH10- 120	1~10	120	32	M11×1.0	SC10
w8514	- 165		165			
w8522	-CCH16- 120	1.5~16	120	43	M18×1.5	SC16
w8525	- 165		165			
w8532	-CCH20- 120	3~20	120	51	M24×1.5	SC20
w8533	- 165		165			

*ホルダーに締付ナットと調整ねじを付属しております。

*コレット及び引掛スパナは含まれておりませんので別途にご注文下さい。

*テーパシャンクに対する口元の振れ精度 3 μm 以内

締付ナット

NUT



CODE	型式	適応ホルダー
40006	CCH-NT 10	CCH 10
40007	CCH-NT 16	CCH 16
40008	CCH-NT 20	CCH 20

引掛スパナ

HOOK SPANNER

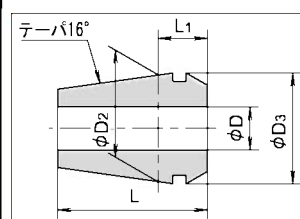


CODE	型式	適応ホルダー	適応サイズ
40003	CCH-NT 10	CCH 10	30 - 32
40004	CCH-NT 16	CCH 16	40 - 42
40005	CCH-NT 20	CCH 20	45 - 52

スプリングコレット/SC

SPRING COLLET

型式	D		D ₂	D ₃	L	L ₁	適応ホルダー
	呼び寸法	把握範囲					
SC10-D	1,1.5,2,2.5,	0.5	16	17	27	10	CCH 10
	3,4,5,6,7,8,9,10	1					
SC16-D	1.5,2,2.5,	0.5	25	26	35	11.5	CCH 16
	3,4,5,6,7,8,9,10,11,12,13,14,15,16	1					
SC20-D	3,4,5,6,7,8,9,10,11,12,13,14	1	32	33	40	12.5	CCH 20
	15,16,17,18,19,20						



1) レゴ社ER, シャプリン社ESXと共通使用可能です。 3) スプリングコレットはアルプスツール社製です。

2) Dから(D-把握能力)までが把握可能範囲です。



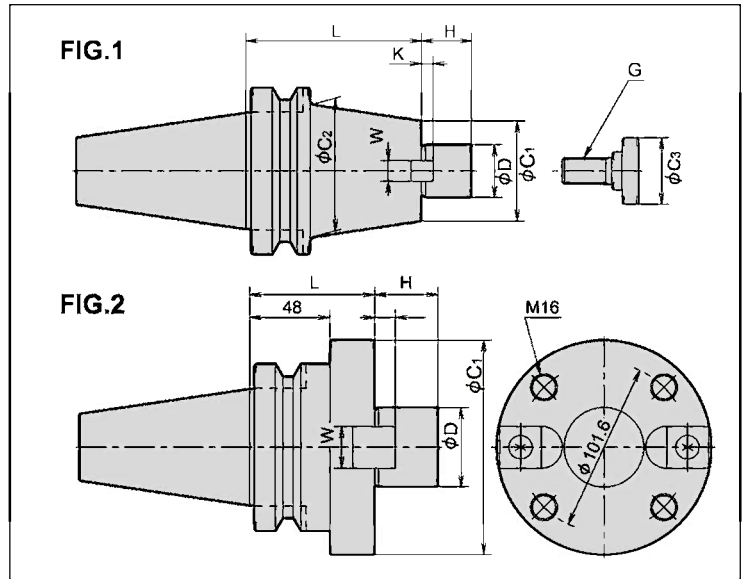
2面拘束BTフェイスミルアーバーA型/FMA

FACE MILL ARBOR(TYPE-A)

正面フライス取り付け用 cutter アーバーです

DBT 2面拘束シリーズ

DBT(BBT仕様)はBT 2面拘束主軸と標準BT主軸の両方で使用できます。



CODE	型式	FIG	D	L	C1	C2	H	W	K	C3	G
w1111	DBT40 -FMA25.4 - 45	1	25.4	45	50	50	22	9.5	5	33	M12
w1113	- 90			90							
w1121	-FMA31.75 - 45	1	31.75	45	60	60	30	12.7	7	40	M16
w1124	- 90			90							
w1131	-FMA38.1 - 60	1	38.1	60	80	80	34	15.9	9	50	M20
w1211	DBT50 -FMA25.4 - 45	1	25.4	45	50	50	22	9.5	5	33	M12
w1212	- 90			90							
w1214	- 150			150							
w1215	- 200			200							
w1216	- 250			250							
w1217	- 300			300							
w1218	- 350			350							
w1221	-FMA31.75 - 45			1		31.75					
w1222	- 75	75									
w1223	- 105	105									
w1224	- 150	150									
w1225	- 200	200									
w1226	- 250	250									
w1227	- 300	300									
w1228	- 350	350									
w1231	-FMA38.1 - 45	1	38.1	45	80	80	34	15.9	9	50	M20
w1232	- 75			75							
w1233	- 105			105							
w1234	- 150			150							
w1235	- 200			200							
w1236	- 250			250							
w1237	- 300			300							
w1238	- 350			350							
w1241	-FMA50.8 - 45	1	50.8	45	100	100	36	19.05	10	65	M24
w1242	- 75			75							
w1243	- 105			105							
w1244	- 150			150							
w1245	- 200			200							
w1251	-FMA47.625 - 75	2	47.625	75	128.57	-	38	25.4	12.5	-	-

適応カッターはJIS B4113正面フライス用です。

カッター取り付け用クランプボルトはホルダーに付属しております。

DBT50-FMA47.625-75にはM16六角穴付きボルト4本が付属しております。

株式会社 大東精工

TEL: 0879-24-1501

FAX: 0879-24-1502



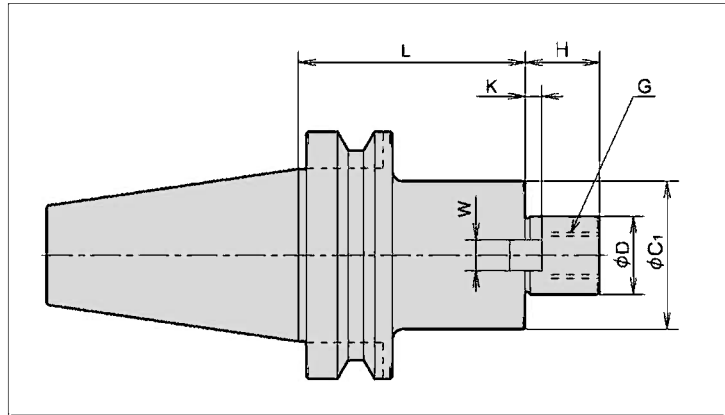
2面拘束BTフェイスミルアーバーC型/FMC

FACE MILL ARBOR(TYPE-C)

正面フライス取り付け用カッターアーバーです

DBT 2面拘束シリーズ

DBT(BBT仕様)はBT2面拘束主軸と標準BT主軸の両方で使用できます。



CODE	型 式	D	L	C ₁	H	W	K	G
w1761	DBT40 -FMC22 - 45	22	45	45	18	10	5	M10
w1763	- 90		90					
w1861	DBT50 -FMC22 - 60	22	60	45	18	10	5	M10
w1862	- 105		105					
w1863	- 150		150					
w1871	-FMC27 - 45	27	45	70	20	12	6	M12
w1872	- 90		90					
w1873	- 150		150					
w1881	-FMC32 - 45	32	45	85	22	14	7	M16
w1882	- 75		75					
w1883	- 105		105					

適応カッターはサンドビック社T-MAXショルダーフェイスミルです。
カッター取付け用六角穴付きボルトはホルダーに付属しております。

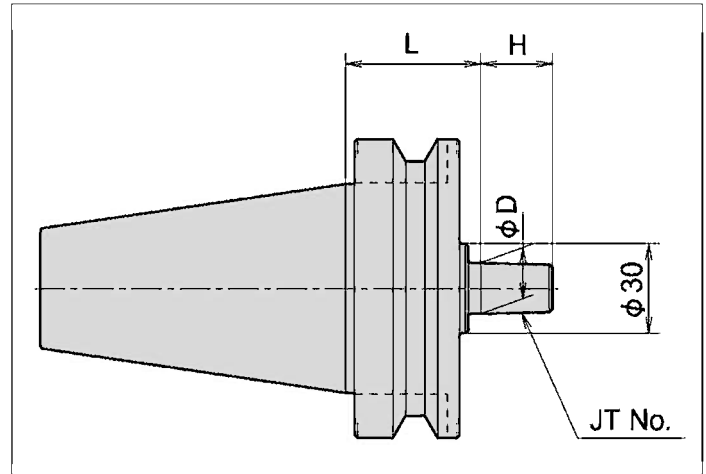


2面拘束BTジャコブステーパージャー/JTA

JACOBS TAPER HOLDER (TYPE-A)
キーレスドリルチャックを取り付けるホルダーです

DBT 2面拘束シリーズ

DBT (BBT仕様) はBT 2面拘束主軸と標準BT主軸の両方で使用できます。



ホルダーにドリルチャックは含まれておりませんので別途ご注文下さい。

CODE	型 式	JT No.	L	D	H
w3411	DBT40 -JTA1 - 45	1	45	9.754	15
w3424	-JTA2S - 45	2 SHORT	45	13.940	18
w3441	-JTA6 - 45	6	45	17.170	24
w3511	DBT50 -JTA1 - 45	1	45	9.754	15
w3523	-JTA2S - 45	2 SHORT	45	13.940	18
w3541	-JTA6 - 45	6	45	17.170	24
w3542	- 105		105		

キーレスドリルチャック

株式会社 大東精工
DRILL CHUCK TEL: 0879-24-1501
FAX: 0879-24-1502

CODE	型 式	ツカミ能力	適応ホール径
40161	LC 6.5 シルバー	0.5~6.5	JTA1
40162	LC 8 シルバー	0.5~8	JTA2S
40163	LC 10 シルバー	0.5~10	JTA2S
40164	LC 13 シルバー	0.5~13	JTA6
40165	LC 16 シルバー	3~16	JTA6



キーレスドリルチャックはユキワ精工製です。《シルバー》の振れ精度は50μ以下です。
振れ精度30μ以下の《ゴールド》もあります。



2面拘束BTサイドロックホルダーA型/SLA

SIDE LOCK HOLDER (TYPE-A)

フラット付ストレートシャンクのエンドミル等を保持するホルダーです

DBT 2面拘束シリーズ

DBT (BBT仕様) はBT 2面拘束主軸と標準BT主軸の両方で使用できます。

FIG.1

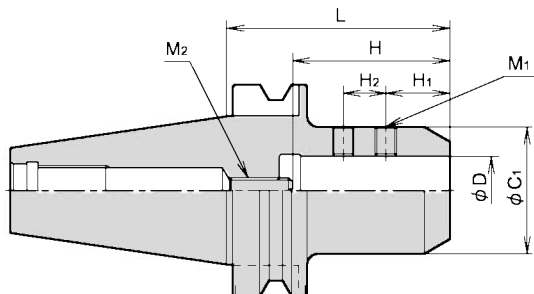
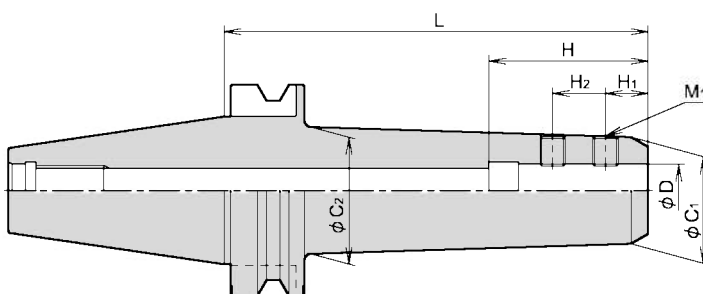



FIG.2




CODE	型式	FIG	D	L	C ₁	C ₂	H	H ₂	H ₁	M ₁	M ₂
w4131	DBT40 -SLA20 - 90	1	20	90	50	—	75	25	20	M14	M12
w4141	-SLA25 - 90	1	25	90	50	—	75	25	20	M14	
w4152	-SLA32 - 105	1	32	105	60	—	85	27	22	M16	
w4221	DBT50 -SLA16 - 105	1	16	105	48	—	60	—	24	M14	M12
w4222	- 165			165							
w4231	-SLA20 - 105	1	20	105	52	—	75	—	25	M16	M12
w4232	- 165			165							
w4233	- 200	2	20	200	45	50	75	20	25	M14	—
w4234	- 250			250							
w4235	- 300			300							
w4241	-SLA25 - 105	1	25	105	65	—	75	25	24	M18	M12
w4242	- 165			165							
w4243	- 200	2	25	200	50	60	75	25	20	M14	—
w4244	- 250			250							
w4245	- 300			300							
w4251	-SLA32 - 105	1	32	105	72	—	90	28	24	M20	M12
w4252	- 165			165							
w4253	- 200	2	32	200	60	70	85	27	22	M16	—
w4254	- 250			250							
w4255	- 300			300							
w4262	-SLA40 - 120	1	40	120	80	—	90	28	24	M20	M12
w4272	-SLA42 - 120	1	42	120	80	—	90	32	30	M20	M12
w4275	- 200	2		200	70	80	110			M20	—
w4276	- 250			250							
w4277	- 300	300	—	—	—	—	—	—	—	—	—
w4281	-SLA50 - 120	1	50	120	90	—	100	35	35	M20	M12

 DAITO SEIKO LTD.

NC TOOLING SYSTEM

 取扱店

再生紙と大豆油インキを使用しています 

本カタログの寸法、仕様については改良のため予告なく変更することがありますのでご了承下さい。

CAT No.V4-100630-5000

株式会社 大東精工

〒769-2704 香川県東かがわ市帰来193-1
Tel:0879-24-1501 Fax:0879-24-1502
E-MAIL:daito-se@dto.shikoku.ne.jp

www.daito-tool.com